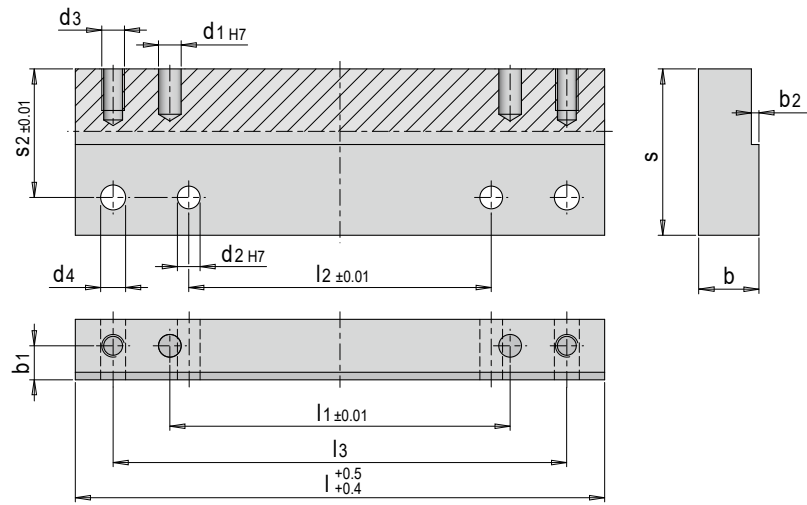


E 56204



**Befestigungsflansch**

*Mounting flange*



Mat.: 1.1730      ≈ 640 N/mm<sup>2</sup>

d4	d3	l3	b2	d2	l2	s2	b1	d1	l1	b	l	s	Nr. / No.
6.6	M 6	120	2	6	80	34	9	6	90	16	140	44	E 56204/140/44
						64						74	E 56204/140/74

E 5620  
E 5622

