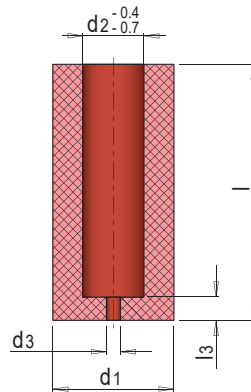


E 5590



Elastomer - Abstreifer

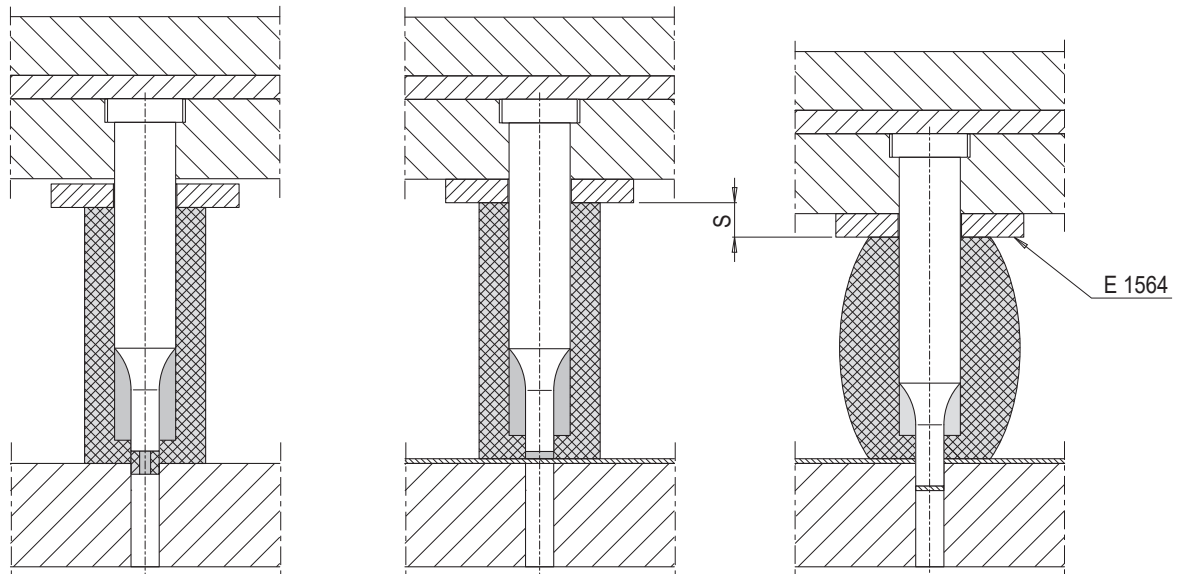
Elastomer stripper



Mat.: PUR (90 Shore A)

t max. = 80°C

l3	d3	d1	d2	l	Nr. / No.	
7	1.6	17	4	45	E 5590/ 4 x 45	
		19	6		E 5590/ 6 x 55	
	3		21	8	55	E 5590/ 8 x 55
			23	10		E 5590/10 x 55
			26	13		E 5590/13 x 55
			30	16		E 5590/16 x 55



d2	S	F (N) ¹⁾	S	F (N) ¹⁾	S	F (N) ¹⁾
4	3	600	6	1150	9	-
6		650		1200		1800
8		700		1300		2100
10		900		1600		2400
13		1100		1900		3000
16		1400		2300		3700

1) F (N): Abstreifkraft / F (N): Stripper force



1 N = 0.1 daN = 0.102 kg