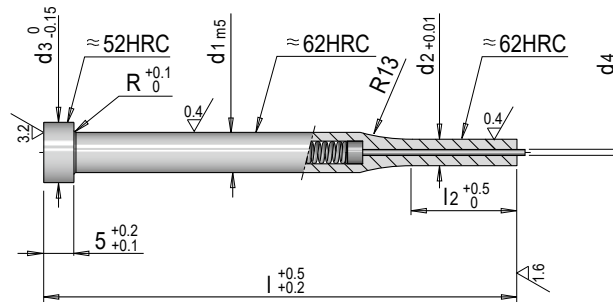


E 5566



Schneidstempel abgesetzt, mit zylindrischem Kopf, mit Abdrückstift

Offset cutting punch with cylindrical head, with ejector



Mat.: 1.3343 (HSS)

≈ DIN ISO 8020
Form F

d4	R	d3	d2	l2	d1	l	Nr. / No.
0.68	0.3	9	4.5	13	6	71	E 5566/ 4,5 x 13/ 6 x 71
						100	E 5566/ 4,5 x 13/ 6 x 100
						71	E 5566/ 5 x 13/ 6 x 71
			5.5			100	E 5566/ 5 x 13/ 6 x 100
						71	E 5566/ 5,5 x 13/ 6 x 71
						100	E 5566/ 5,5 x 13/ 6 x 100
1.04	0.3	11	6	19	8	71	E 5566/ 6 x 19/ 8 x 71
						100	E 5566/ 6 x 19/ 8 x 100
			6.5			71	E 5566/ 6,5 x 19/ 8 x 71
						100	E 5566/ 6,5 x 19/ 8 x 100
			7			71	E 5566/ 7 x 19/ 8 x 71
						100	E 5566/ 7 x 19/ 8 x 100

i Beschichtungen über den Konfigurator in den Meusburger Shops wählbar
Coatings selectable via the configurator in the Meusburger shops