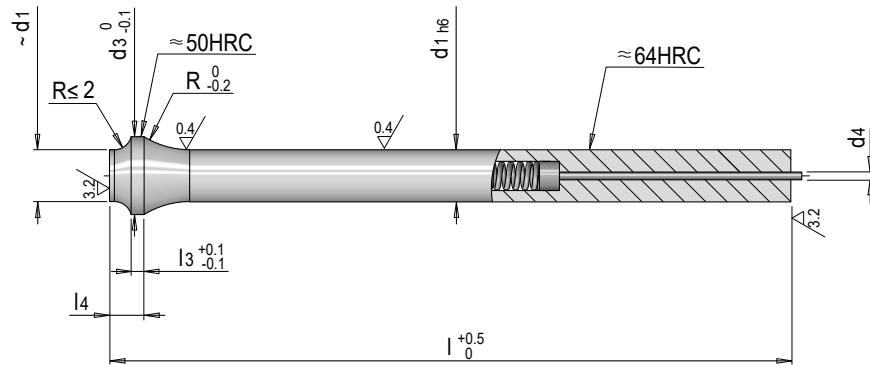


E 5531



Schneidstempel mit Posaunenhals, mit Abdrückstift

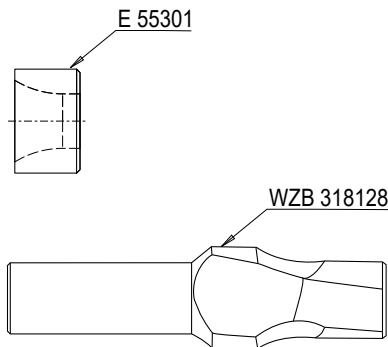
Bottle-neck cutting punch with ejector



Mat.: 1.3343 (HSS)

DIN 5118
Form E

d4	R	d3	l3	l4	d1	l	Nr. / No.
0.43	10	7	1.5	4	5	71	E 5531/ 5 x 71
						80	E 5531/ 5 x 80
						100	E 5531/ 5 x 100
0.68	10	9	1.5	4	6	71	E 5531/ 6 x 71
						80	E 5531/ 6 x 80
						100	E 5531/ 6 x 100
1.04	12	11	1.5	4	8	71	E 5531/ 8 x 71
						80	E 5531/ 8 x 80
						100	E 5531/ 8 x 100
	15	14	1.5	4	10	71	E 5531/10 x 71
						80	E 5531/10 x 80
						100	E 5531/10 x 100
1.47	15	16	1.5	4	12	71	E 5531/12 x 71
						80	E 5531/12 x 80
						100	E 5531/12 x 100
						100	E 5531/10 x 100
1.47	15	17	1.5	4	13	71	E 5531/13 x 71
						80	E 5531/13 x 80
						100	E 5531/13 x 100
1.47	15	20	1.5	4	16	71	E 5531/16 x 71
						100	E 5531/16 x 100



i Abgesetzte Ausführungen und Beschichtungen über den Konfigurator in den Meusburger Shops wählbar
Offset versions and coatings selectable via the configurator in the Meusburger shops