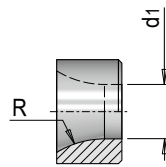


E 55301



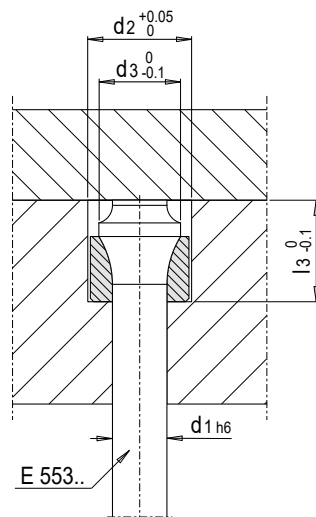
Aufnahmehülse für Schneidstempel mit Posaunenhals

Mounting sleeve for bottle-neck cutting punch



Mat.: 1.2312 ≈ 1080 N/mm²

R	d2	d3	l3	d1	Nr. / No.
3.5	4.5	3	6	2	E 55301/ 2
5	5	3.5	6.5	2.5	E 55301/ 2,5
6.5	6	4.5	7	3	E 55301/ 3
8	7	5	8	3.5	E 55301/ 3,5
		5.5		4	E 55301/ 4
10	8	6	11	4.5	E 55301/ 4,5
		9		5	E 55301/ 5
		10		5.5	E 55301/ 5,5
12	11	9	12	6	E 55301/ 6
		12		6.5	E 55301/ 6,5
		13		7	E 55301/ 7
15	15	11	12	7.5	E 55301/ 7,5
		13		8	E 55301/ 8
		14	13	8.5	E 55301/ 8,5
		16		9	E 55301/ 9
		17		10	E 55301/ 10
		18		11	E 55301/ 11
		19		12	E 55301/ 12
		20		13	E 55301/ 13
22	14	E 55301/ 14			
	16	E 55301/ 16			



- » Ersetzt das aufwendige Einbringen der Posaunenhalshalskontur in die Stempelhalterplatte
- » Perfekt abgestimmt auf unsere Posaunenhalshalsstempel
- » Hergestellt aus vergütetem Werkzeugstahl 1.2312

- » *Replaces the time-consuming operation of cutting the bottle-neck into the punch retainer plate*
- » *Perfectly adapted to our Bottle-neck cutting punches*
- » *Made of pre-toughened tool steel (grade 1.2312)*