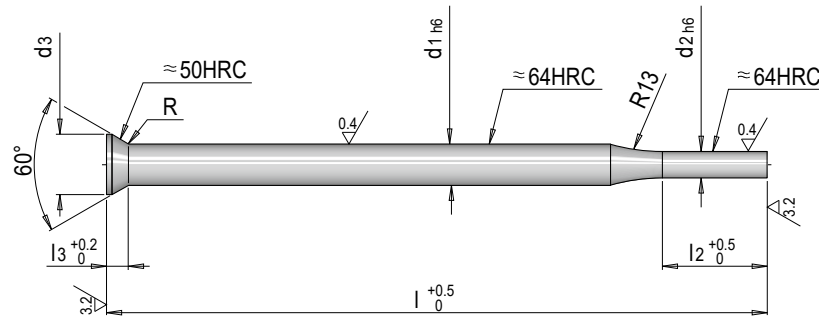


E 5506



Schneidstempel abgesetzt, mit kegeligem Kopf

Offset cutting punch with conical head



Mat.: 1.3343 (HSS)

≈ DIN 9861
Form C

R	d3	l3	d2	l2	d1	l	Nr. / No.					
0,4 - 0,7	3	1,37	0.5	7	2	71	E 5506/ 0,5 x 7/ 2 x 71					
			0.6				E 5506/ 0,6 x 7/ 2 x 71					
			0.7				E 5506/ 0,7 x 7/ 2 x 71					
			0.8				E 5506/ 0,8 x 7/ 2 x 71					
			80				E 5506/ 0,8 x 7/ 2 x 80					
			71				E 5506/ 0,9 x 7/ 2 x 71					
			80				E 5506/ 0,9 x 7/ 2 x 80					
			71				E 5506/ 1 x 7/ 2 x 71					
			80				E 5506/ 1 x 7/ 2 x 80					
			71				E 5506/ 1,1 x 7/ 2 x 71					
			80				E 5506/ 1,1 x 7/ 2 x 80					
			71				E 5506/ 1,2 x 7/ 2 x 71					
			80				E 5506/ 1,2 x 7/ 2 x 80					
			71				E 5506/ 1,3 x 7/ 2 x 71					
			80				E 5506/ 1,3 x 7/ 2 x 80					
			71				E 5506/ 1,4 x 7/ 2 x 71					
			80				E 5506/ 1,4 x 7/ 2 x 80					
			71				E 5506/ 1,5 x 7/ 2 x 71					
			0,6 - 1				4,5	1,8	1.6	3	71	E 5506/ 1,6 x 7/ 3 x 71
									80			E 5506/ 1,6 x 7/ 3 x 80
71	E 5506/ 1,7 x 7/ 3 x 71											
80	E 5506/ 1,7 x 7/ 3 x 80											
71	E 5506/ 1,8 x 7/ 3 x 71											
80	E 5506/ 1,8 x 7/ 3 x 80											
71	E 5506/ 1,9 x 7/ 3 x 71											
80	E 5506/ 1,9 x 7/ 3 x 80											
71	E 5506/ 2 x 7/ 3 x 71											
80	E 5506/ 2 x 7/ 3 x 80											
71	E 5506/ 2,1 x 7/ 3 x 71											
80	E 5506/ 2,1 x 7/ 3 x 80											
71	E 5506/ 2,2 x 7/ 3 x 71											
80	E 5506/ 2,2 x 7/ 3 x 80											
71	E 5506/ 2,3 x 7/ 3 x 71											
80	E 5506/ 2,3 x 7/ 3 x 80											
71	E 5506/ 2,4 x 7/ 3 x 71											
80	E 5506/ 2,4 x 7/ 3 x 80											
71	E 5506/ 2,5 x 7/ 3 x 71											
80	E 5506/ 2,5 x 7/ 3 x 80											
71	E 5506/ 2,6 x 7/ 3 x 71											
80	E 5506/ 2,6 x 7/ 3 x 80											
71	E 5506/ 2,7 x 7/ 3 x 71											
80	E 5506/ 2,7 x 7/ 3 x 80											
71	E 5506/ 2,8 x 7/ 3 x 71											
80	E 5506/ 2,8 x 7/ 3 x 80											
71	E 5506/ 2,9 x 7/ 3 x 71											
80	E 5506/ 2,9 x 7/ 3 x 80											
5.5	5.5	3	3	8	4	71	E 5506/ 3 x 8/ 4 x 71					
			80			E 5506/ 3 x 8/ 4 x 80						
			71			E 5506/ 3,1 x 8/ 4 x 71						
			80			E 5506/ 3,1 x 8/ 4 x 80						
			71			E 5506/ 3,2 x 8/ 4 x 71						
			80			E 5506/ 3,2 x 8/ 4 x 80						
			71			E 5506/ 3,3 x 8/ 4 x 71						
			80			E 5506/ 3,3 x 8/ 4 x 80						
71	E 5506/ 3,4 x 8/ 4 x 71											
80	E 5506/ 3,4 x 8/ 4 x 80											
71	E 5506/ 3,5 x 8/ 4 x 71											
80	E 5506/ 3,5 x 8/ 4 x 80											



Beschichtungen und benutzerdefinierte Längen über den Konfigurator in den Meusburger Shops wählbar
Coatings and custom length selectable via the configurator in the Meusburger shops