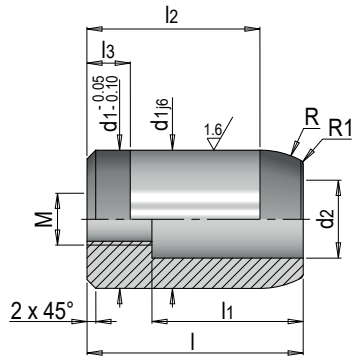


E 5346



Zentrierbolzen mit Zapfensenkung

Centring bolt with counterbore



3.2/

Mat.: 1.7131 ≈ 58 HRC

R	M	d2	l1	l2	l3	d1	l	Nr. / No.
12.5	M10	14	25	37.5	8	22	45	E 5346/22 x 45
20	M12	18	35	40	10	32	50	E 5346/32 x 50
						40	55	E 5346/40 x 55
						50		E 5346/50 x 55

