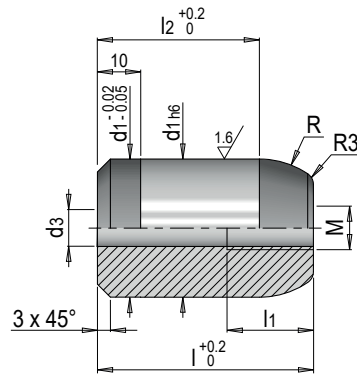


E 5345



Zentrierbolzen

Centring bolt



3.2/

Mat.: 1.7131 ≈ 58 HRC

R	M	d3	l1	l2	d1	l	Nr. / No.
15	M8	7	16	35	22	45	E 5345/22 x 45
				45		55	E 5345/22 x 55
20	M10	8.5	20	35	32	50	E 5345/32 x 50
				45		55	E 5345/40 x 55
25	M10	8.5	20	45	40	65	E 5345/40 x 65
				65		85	E 5345/40 x 85
30	M10	8.5	20	35	50	55	E 5345/50 x 55
				60		80	E 5345/56 x 80

