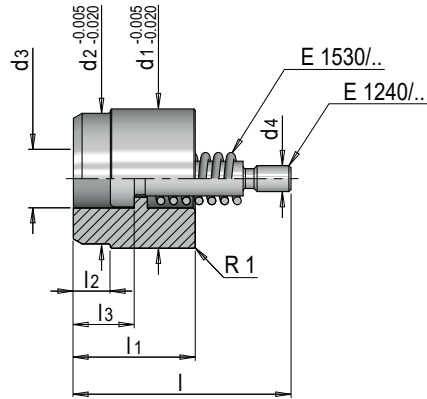


**E 5340**



**Zentriereinheit**

*Centring unit*



Mat.: 1.7131      ≈ 58 HRC

l	l1	l2	l3	E 1240/.. x ..	E 1530/.. x ..	d3	d4	d1	d2	Nr. / No.
48.5	28	8.5	14	E 1240/ 6 x 25	E 1530/ 7 x 24.5	10.5	M5	16	<b>14</b>	E 5340/14
										<b>16</b>
50	28	8.5	14	E 1240/ 8 x 25	E 1530/ 8.4 x 24.6	13.5	M6	24	<b>18</b>	E 5340/18
									<b>20</b>	E 5340/20
									<b>22</b>	E 5340/22
									<b>24</b>	E 5340/24
									<b>28</b>	E 5340/28
									<b>30</b>	E 5340/30
52	28	8.5	14	E 1240/10 x 25	E 1530/10.8 x 25	16.5	M8	40	<b>32</b>	E 5340/32
								<b>40</b>	E 5340/40	

