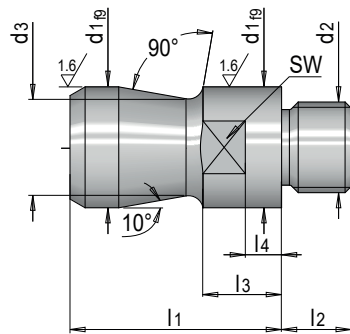


E 5330



Einspannzapfen

Clamping pivot

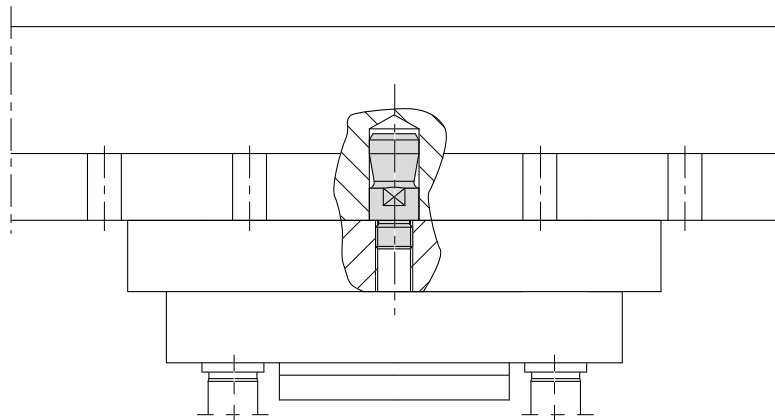


3.2/

Mat.: 1.7131 ≈ 660 N/mm²

DIN 9859 / ISO 10242

d3	l1	l2	l3	l4	SW	d1	d2	Nr. / No.
20	45	23	16	8	21	25	M16x1.5	E 5330/25 / 16
25	56				27		32	M20x1.5
32	70		26	14	36	40	M24x1.5	E 5330/32 / 24
							M30x2	E 5330/40 / 24
42	80	28			41	50		E 5330/40 / 30
								E 5330/50 / 30



- » Zum einfachen und schnellen Spannen von Stanzwerkzeugen
- » Nach DIN 9859 / ISO 10242 austauschbar
- » Enables easy, quick clamping of die sets
- » Compatible to DIN 9859 / ISO 10242