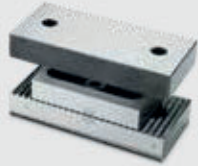
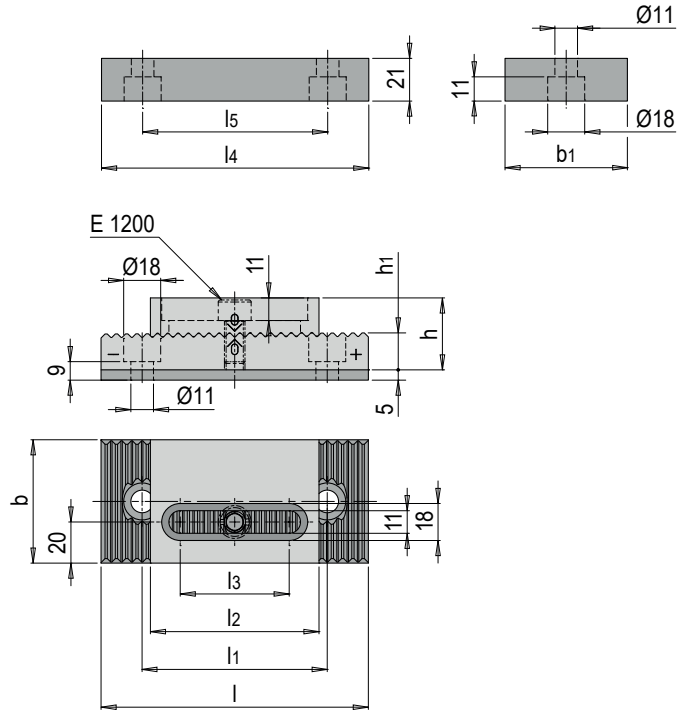


E 5310



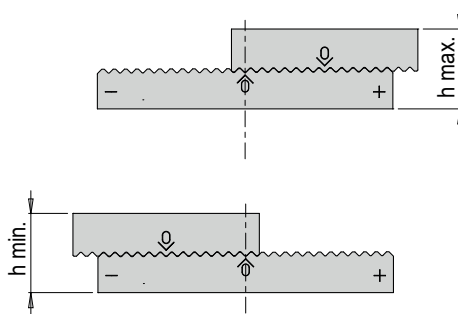
Distanzplatte gezahnt mit Abstimmplatte

Spacer plate, toothed, with shim



Mat.: 1.2842 ≈ 58 HRC

h	h min.	h max.	b1	h1	l1	l2	l3	l4	l5	b	l	Nr. / No.
35	34.88	35.12	60	16.04	90	90	61	130	90	60	130	E 5310/60 x 130
	34.86	35.14	80	16.16	120	110	71	160	120	80	160	E 5310/80 x 160



i 0.02 mm pro Zahn
0.02 mm each tooth