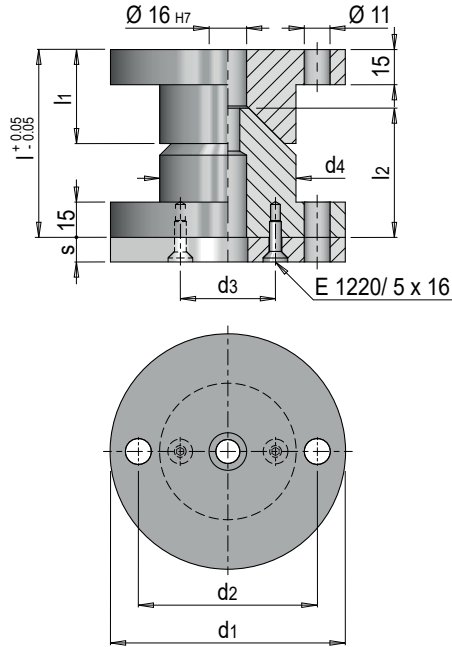


E 5304



Zentriereinheit mit Abstimmsscheibe, Form A

Centring unit with shim, type A



Mat.: 1.7131 \approx 60 HRC / 1.1730 \approx 640 N/mm²

l1	l2	d2	d3	d4	d1	l	s	Nr. / No.
40	55	76	40.5	58	100	80	5.5	E 5304/100 x 80/ 5,5
							10.5	E 5304/100 x 80/10,5
50	65	96	50.5	78	120	90	5.5	E 5304/120 x 90/ 5,5
							10.5	E 5304/120 x 90/10,5