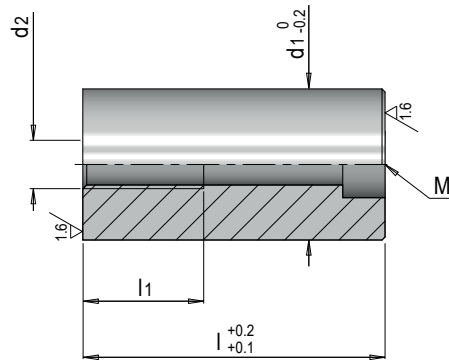


E 5300



Distanzstück

Spacer



Mat.: 1.7131 ≈ 58 HRC

3.2

l1	d2	M	d1	l	Nr. / No.				
20	M 8	M 6	25	30	E 5300/25 x 30				
				35	E 5300/25 x 35				
				40	E 5300/25 x 40				
				45	E 5300/25 x 45				
				50	E 5300/25 x 50				
				55	E 5300/25 x 55				
				60	E 5300/25 x 60				
				65	E 5300/25 x 65				
				70	E 5300/25 x 70				
				75	E 5300/25 x 75				
				150	E 5300/25 x 150				
				23	M10	M 8	40	30	E 5300/40 x 30
								35	E 5300/40 x 35
40	E 5300/40 x 40								
45	E 5300/40 x 45								
50	E 5300/40 x 50								
55	E 5300/40 x 55								
60	E 5300/40 x 60								
65	E 5300/40 x 65								
70	E 5300/40 x 70								
75	E 5300/40 x 75								
80	E 5300/40 x 80								
85	E 5300/40 x 85								
25	M12	M10	60					150	E 5300/40 x 150
				60	E 5300/60 x 60				
				70	E 5300/60 x 70				
				80	E 5300/60 x 80				
				100	E 5300/60 x 100				
				150	E 5300/60 x 150				

