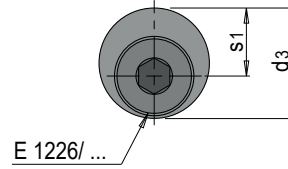
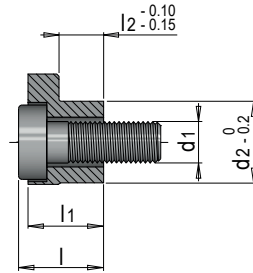


E 5270



Haltestück exzentrisch

Retainer clip, excentric



Mat.: 1.2312

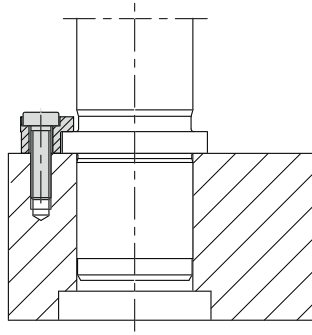
≈ 1080 N/mm<sup>2</sup>

3.2/

d2	d3	l	l1	s1	d1	l2	Nr. / No.
9.4	12.6	11	9	7.75	M 5	5	E 5270/ 5/ 5
10.8	14.6	12	10	9	M 6	6	E 5270/ 6/ 6
13.6	19	15	12	10.4	M 8	6	E 5270/ 8/ 6

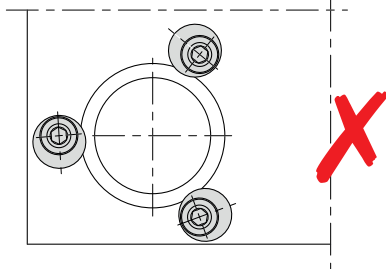
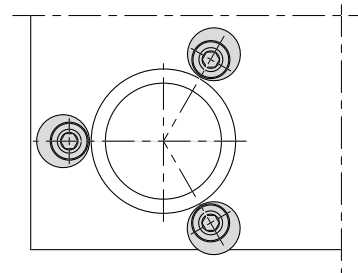
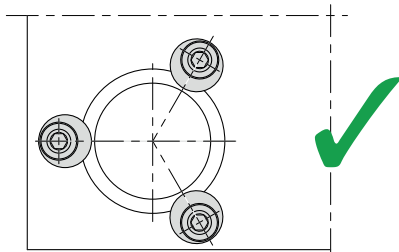
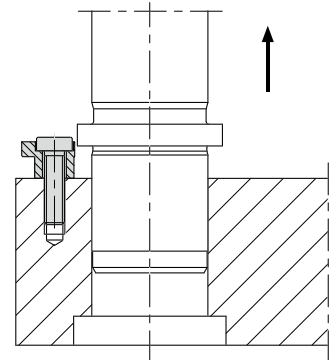
## EINBAU

INSTALLATION



## ENTFERNEN

REMOVAL



**i** Keine losen Teile bei Demontage  
No loose parts during dismantling