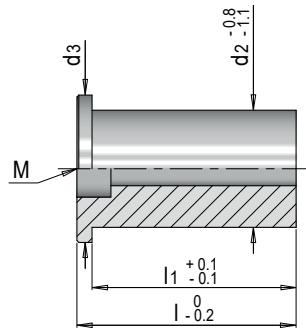


E 5250



**Käfighalter fix**

*Cage retainer fixed*



Mat.: 1.7131      ≈ 660 N/mm<sup>2</sup>

3.2°

M	d3	l	d2	l1	Nr. / No.
M 8	23.5	40	20	37	E 5250/20 x 37
	28.5	48	25	45	E 5250/25 x 45
	37.5	58	32	54	E 5250/32 x 54
	45.5	68	40	64	E 5250/40 x 64
	55.5		50		E 5250/50 x 64
M12	67	80	63	75	E 5250/63 x 75

1) l1a: Käfighalter abstimmen / l1a: Adjust cage retainer

