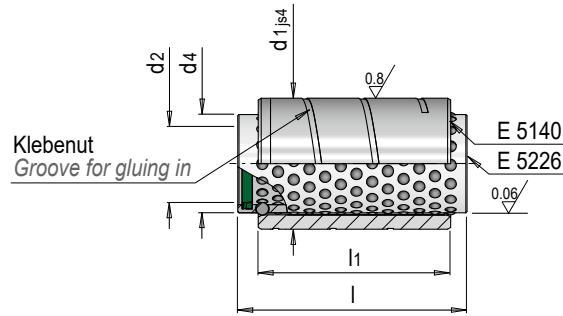


E 5227



Kugelführungsbuchse zum Einkleben, mit Alukäfig

Ball guiding bush for gluing in, with aluminium cage

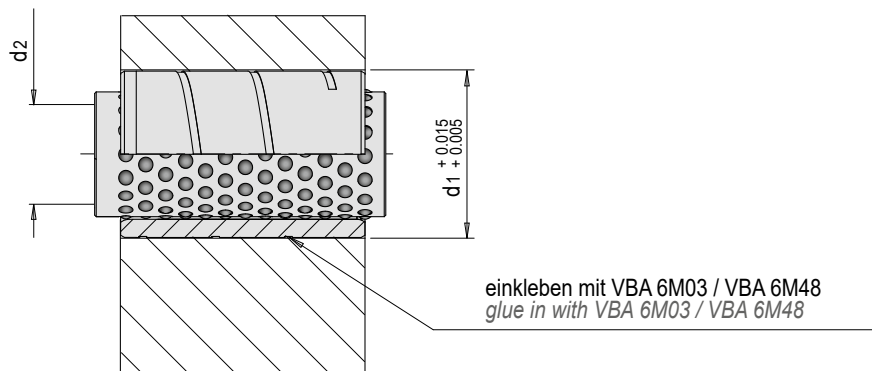


Mat.: 1.3505 / Aluminium

≈ ISO 9448 (DIN 9831)

d1	d4	d2	l1	l	Nr. / No.						
22	16	12	23	20	E 5227/12 x 23/ 20						
				25	E 5227/12 x 23/ 25						
				30	E 5227/12 x 23/ 30						
			30	16	12	30	30	E 5227/12 x 30/ 30			
							36	E 5227/12 x 30/ 36			
						37	36	E 5227/12 x 37/ 36			
							45	E 5227/12 x 37/ 45			
							45	E 5227/12 x 47/ 45			
						28	21	15	30	56	E 5227/12 x 47/ 56
										30	E 5227/15 x 30/ 30
22	16	23	25	E 5227/16 x 23/ 25							
			30	E 5227/16 x 23/ 30							
			30	E 5227/16 x 30/ 30							
37	16	16	36	36	E 5227/16 x 30/ 36						
				45	E 5227/16 x 37/ 36						
			47	45	E 5227/16 x 37/ 45						
				56	E 5227/16 x 47/ 45						
				56	E 5227/16 x 47/ 56						
32	25	19	23	30	E 5227/16 x 60/ 56						
				30	E 5227/19 x 23/ 30						
			30	19	30	30	E 5227/19 x 30/ 30				
						36	E 5227/19 x 30/ 36				
						36	E 5227/19 x 37/ 36				
			47	19	19	45	45	E 5227/19 x 37/ 45			
							56	E 5227/19 x 47/ 45			
						60	56	E 5227/19 x 47/ 56			
							71	E 5227/19 x 60/ 71			
							71	E 5227/19 x 60/ 71			
	32	26	20	23	30	E 5227/20 x 23/ 30					
					36	E 5227/20 x 23/ 36					
				30	20	30	30	E 5227/20 x 30/ 30			
							36	E 5227/20 x 30/ 36			
							36	E 5227/20 x 37/ 36			
47				20	20	45	45	E 5227/20 x 37/ 45			
							56	E 5227/20 x 47/ 45			
						60	56	E 5227/20 x 47/ 56			
							71	E 5227/20 x 60/ 71			
							71	E 5227/20 x 60/ 71			
40	30	24	30	36	E 5227/24 x 30/ 36						
				37	E 5227/24 x 37/ 36						
			47	24	30	56	E 5227/24 x 37/ 56				
						56	E 5227/24 x 47/ 56				
						56	E 5227/24 x 60/ 56				
			31	25	25	30	30	E 5227/25 x 30/ 30			
							36	E 5227/25 x 30/ 36			
						37	25	37	45	E 5227/25 x 30/ 45	
									36	E 5227/25 x 37/ 36	
									45	E 5227/25 x 37/ 45	
	47	25	25	47	56	E 5227/25 x 37/ 56					
					45	E 5227/25 x 47/ 45					
				60	25	47	56	E 5227/25 x 47/ 56			
							71	E 5227/25 x 60/ 71			
							80	E 5227/25 x 60/ 80			
77				25	25	71	E 5227/25 x 77/ 71				
						80	E 5227/25 x 77/ 80				
77				25	25	80	E 5227/25 x 77/ 80				
	95	E 5227/25 x 77/ 95									

d1	d4	d2	l1	l	Nr./No.			
48	40	32	37	36	E 5227/32 x 37/ 36			
				45	E 5227/32 x 37/ 45			
				56	E 5227/32 x 37/ 56			
			47	45	E 5227/32 x 47/ 45			
				56	E 5227/32 x 47/ 56			
				63	E 5227/32 x 47/ 63			
			60	56	E 5227/32 x 60/ 56			
				63	E 5227/32 x 60/ 63			
				71	E 5227/32 x 60/ 71			
				80	E 5227/32 x 60/ 80			
			77	71	E 5227/32 x 77/ 71			
				80	E 5227/32 x 77/ 80			
				95	E 5227/32 x 77/ 95			
			95	95	E 5227/32 x 95/ 95			
				120	E 5227/32 x 95/120			
58	48	40	47	45	E 5227/40 x 47/ 45			
				56	E 5227/40 x 47/ 56			
				63	E 5227/40 x 47/ 63			
			60	71	E 5227/40 x 47/ 71			
				56	E 5227/40 x 60/ 56			
				63	E 5227/40 x 60/ 63			
			77	71	E 5227/40 x 60/ 71			
				80	E 5227/40 x 60/ 80			
				95	E 5227/40 x 60/ 95			
			95	95	E 5227/40 x 95/ 95			
				120	E 5227/40 x 95/120			
			70	58	50	60	56	E 5227/50 x 60/ 56
							63	E 5227/50 x 60/ 63
							80	E 5227/50 x 60/ 80
						77	63	E 5227/50 x 77/ 63
80	E 5227/50 x 77/ 80							
95	E 5227/50 x 77/ 95							
95	80	E 5227/50 x 95/ 80						
	95	E 5227/50 x 95/ 95						
	120	E 5227/50 x 95/120						
120	120	E 5227/50 x 120/120						
	140	E 5227/50 x 120/140						




 Schmieren mit VLS 250
 Lubricate with VLS 250