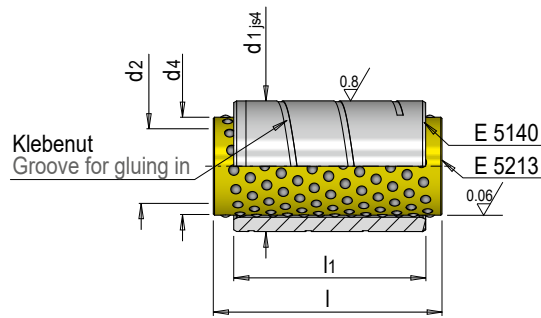


E 5214



Kugelführungsbuchse zum Einkleben, mit Messingkäfig

Ball guiding bush for gluing in, with brass cage

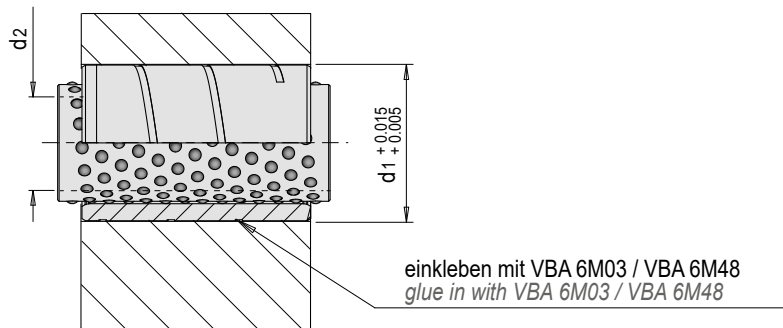


Mat.: 1.3505 / Messing/brass

≈ ISO 9448 (DIN 9831)

d1	d4	d2	l1	l	Nr. / No.			
8	6	4	10	10	E 5214/ 4 x 10/ 10			
				15	E 5214/ 4 x 10/ 15			
			15	20	E 5214/ 4 x 15/ 15			
				20	E 5214/ 4 x 15/ 20			
				25	E 5214/ 4 x 20/ 20			
10	7	5	10	25	E 5214/ 4 x 20/ 25			
				25	E 5214/ 4 x 25/ 25			
			15	10	E 5214/ 5 x 10/ 10			
				15	E 5214/ 5 x 10/ 15			
				20	E 5214/ 5 x 15/ 15			
			20	9	6	15	20	E 5214/ 5 x 15/ 20
							25	E 5214/ 5 x 20/ 20
						25	25	E 5214/ 5 x 20/ 25
30	E 5214/ 5 x 20/ 25							
30	E 5214/ 5 x 25/ 30							
12	9	6				15	30	E 5214/ 5 x 30/ 30
							30	E 5214/ 6 x 15/ 15
			20	20	E 5214/ 6 x 15/ 20			
				15	E 5214/ 6 x 20/ 15			
				20	E 5214/ 6 x 20/ 20			
				25	E 5214/ 6 x 20/ 20			
				25	E 5214/ 6 x 20/ 25			
				20	E 5214/ 6 x 25/ 20			
				25	E 5214/ 6 x 25/ 25			
				30	E 5214/ 6 x 25/ 30			
15	11	8	20	30	E 5214/ 6 x 30/ 30			
				30	E 5214/ 6 x 30/ 25			
			25	15	E 5214/ 8 x 20/ 15			
				20	E 5214/ 8 x 20/ 20			
				25	E 5214/ 8 x 20/ 25			
			20	14	10	20	20	E 5214/ 8 x 25/ 20
							25	E 5214/ 8 x 25/ 20
25	30	E 5214/ 8 x 25/ 25						
	30	E 5214/ 8 x 25/ 30						
	25	E 5214/ 8 x 30/ 25						
22	16	12				23	30	E 5214/ 8 x 30/ 30
							36	E 5214/ 8 x 30/ 36
						30	40	E 5214/ 8 x 30/ 36
							45	E 5214/ 8 x 40/ 36
							45	E 5214/ 8 x 40/ 45
			15	E 5214/10 x 20/ 15				
			20	E 5214/10 x 20/ 20				
			25	E 5214/10 x 20/ 25				
			20	E 5214/10 x 25/ 20				
			25	E 5214/10 x 25/ 25				
30	16	12	30	30	E 5214/10 x 25/ 30			
				36	E 5214/10 x 30/ 30			
			37	25	E 5214/10 x 30/ 25			
				30	E 5214/10 x 30/ 30			
				36	E 5214/10 x 30/ 36			
			47	30	E 5214/10 x 30/ 36			
				30	E 5214/12 x 23/ 15			
				20	E 5214/12 x 23/ 20			
				25	E 5214/12 x 23/ 25			
				30	E 5214/12 x 23/ 30			
36	E 5214/12 x 23/ 36							
25	E 5214/12 x 30/ 25							
47	16	12	30	30	E 5214/12 x 30/ 30			
				36	E 5214/12 x 30/ 36			
			37	30	E 5214/12 x 30/ 30			
				30	E 5214/12 x 37/ 30			
				36	E 5214/12 x 37/ 36			
			56	45	E 5214/12 x 37/ 45			
				45	E 5214/12 x 47/ 45			
				45	E 5214/12 x 47/ 45			
				56	E 5214/12 x 47/ 56			
				56	E 5214/12 x 47/ 56			

d1	d4	d2	l1	l	Nr. / No.		
28	22	16	23	20	E 5214/16 x 23/ 20		
				30	E 5214/16 x 23/ 30		
				36	E 5214/16 x 23/ 36		
			30	30	30	E 5214/16 x 30/ 30	
					36	E 5214/16 x 30/ 36	
					45	E 5214/16 x 37/ 45	
			37	30	36	30	E 5214/16 x 37/ 30
						36	E 5214/16 x 37/ 36
						45	E 5214/16 x 37/ 45
			47	56	60	23	E 5214/16 x 47/ 45
						30	E 5214/16 x 47/ 56
						36	E 5214/16 x 60/ 56
32	25	19	23	30	E 5214/19 x 23/ 30		
				36	E 5214/19 x 23/ 36		
				36	E 5214/19 x 30/ 36		
			30	30	36	30	E 5214/19 x 30/ 30
						36	E 5214/19 x 30/ 36
						45	E 5214/19 x 37/ 45
			37	45	47	36	E 5214/19 x 37/ 36
						45	E 5214/19 x 37/ 45
						56	E 5214/19 x 47/ 56
			47	56	60	45	E 5214/19 x 47/ 45
						56	E 5214/19 x 47/ 56
						71	E 5214/19 x 60/ 56
60	71	71	60	E 5214/19 x 60/ 56			
			71	E 5214/19 x 60/ 56			
			71	E 5214/19 x 60/ 71			



i Schmieren mit VLS 250
Lubricate with VLS 250

