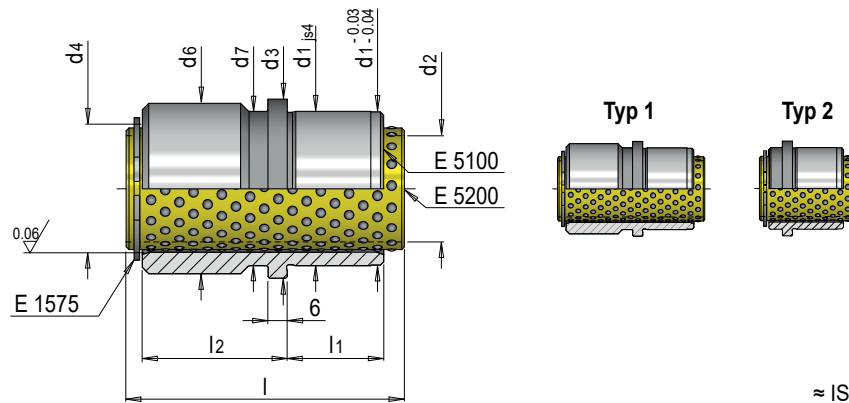


E 5212



Kugelführungsbuchse mit Bund und Kugelkäfig

Ball guiding bush with collar and ball cage



Mat.: 1.3505 / Messing/brass

≈ ISO 9448 (DIN 9831)

Typ / Type	d1	d3	d4	d6	d7	Tk ⁽¹⁾	x ⁽²⁾	d2	l1	l2	l	Nr. / No.	d2	Nr. / No.
2	32	40	25/26	-	32	52	16	19	20	12	30	E 5212/19 x 20/12/ 30	20	E 5212/20 x 20/12/ 30
							20					E 5212/19 x 20/12/ 36		E 5212/20 x 20/12/ 36
							40					E 5212/19 x 20/12/ 45		E 5212/20 x 20/12/ 45
							60					E 5212/19 x 20/20/ 45		E 5212/20 x 20/20/ 45
												E 5212/19 x 20/20/ 56		E 5212/20 x 20/20/ 56
												E 5212/19 x 20/36/ 56		E 5212/20 x 20/36/ 56
												E 5212/19 x 20/36/ 71		E 5212/20 x 20/36/ 71
							90					E 5212/19 x 20/36/ 80		E 5212/20 x 20/36/ 80
												E 5212/19 x 20/36/ 105		E 5212/20 x 20/36/ 105
												1		39
40	E 5212/24 x 23/12/ 45	E 5212/25 x 23/12/ 45												
60	E 5212/24 x 23/36/ 56	E 5212/25 x 23/36/ 56												
90	E 5212/24 x 23/36/ 71	E 5212/25 x 23/36/ 71												
	E 5212/24 x 23/36/ 80	E 5212/25 x 23/36/ 80												
	E 5212/24 x 30/25/ 56	E 5212/25 x 30/25/ 56												
	E 5212/24 x 30/25/ 71	E 5212/25 x 30/25/ 71												
105	E 5212/24 x 30/25/ 80	E 5212/25 x 30/25/ 80												
	E 5212/24 x 30/50/ 80	E 5212/25 x 30/50/ 80												
	E 5212/24 x 30/50/ 95	E 5212/25 x 30/50/ 95												
	2	48	56	38/40	-	48	67	20	30	30	12	36	E 5212/30 x 30/12/ 36	32
40								E 5212/30 x 30/12/ 45					E 5212/32 x 30/12/ 45	
60								E 5212/30 x 30/12/ 56					E 5212/32 x 30/12/ 56	
90								E 5212/30 x 30/45/ 71					E 5212/32 x 30/45/ 71	
								E 5212/30 x 30/45/ 80					E 5212/32 x 30/45/ 80	
								E 5212/30 x 30/45/ 95					E 5212/32 x 30/45/ 95	
								E 5212/30 x 35/22/ 56					E 5212/32 x 35/22/ 56	
105								E 5212/30 x 35/22/ 63					E 5212/32 x 35/22/ 63	
								E 5212/30 x 35/22/ 71					E 5212/32 x 35/22/ 71	
								E 5212/30 x 35/32/ 71					E 5212/32 x 35/32/ 71	
	E 5212/30 x 35/32/ 80	E 5212/32 x 35/32/ 80												
135	E 5212/30 x 35/32/ 95	E 5212/32 x 35/32/ 95												
	E 5212/30 x 35/56/ 95	E 5212/32 x 35/56/ 95												
	E 5212/30 x 35/56/120	E 5212/32 x 35/56/120												
	1	53	-	58	77	91	30	38	35	15	45	E 5212/38 x 35/15/ 45	40	E 5212/40 x 35/15/ 45
50							E 5212/38 x 35/15/ 56					E 5212/40 x 35/15/ 56		
70							E 5212/38 x 35/15/ 63					E 5212/40 x 35/15/ 63		
80							E 5212/38 x 35/45/ 71					E 5212/40 x 35/45/ 71		
							E 5212/38 x 35/45/ 80					E 5212/40 x 35/45/ 80		
							E 5212/38 x 35/45/ 95					E 5212/40 x 35/45/ 95		
							E 5212/38 x 45/24/ 71					E 5212/40 x 45/24/ 71		
100							E 5212/38 x 45/24/ 80					E 5212/40 x 45/24/ 80		
							E 5212/38 x 45/32/ 80					E 5212/40 x 45/32/ 80		
							E 5212/38 x 45/32/ 95					E 5212/40 x 45/32/ 95		
	E 5212/38 x 45/63/120	E 5212/40 x 45/63/120												
130	E 5212/38 x 45/63/140	E 5212/40 x 45/63/140												
	E 5212/38 x 45/80/120	E 5212/40 x 45/80/120												
	E 5212/38 x 45/80/140	E 5212/40 x 45/80/140												
	2	70	80	58	-	70	91	40	-	45	18	56	E 5212/50 x 45/18/ 56	50
55								E 5212/50 x 45/18/ 63					E 5212/50 x 45/18/ 63	
85								E 5212/50 x 45/18/ 80					E 5212/50 x 45/18/ 80	
115								E 5212/50 x 45/50/ 95					E 5212/50 x 45/50/ 95	
								E 5212/50 x 45/50/120					E 5212/50 x 45/50/120	
								E 5212/50 x 55/36/ 95					E 5212/50 x 55/36/ 95	
								E 5212/50 x 55/36/120					E 5212/50 x 55/36/120	
165								E 5212/50 x 55/71/120					E 5212/50 x 55/71/120	
								E 5212/50 x 55/71/140					E 5212/50 x 55/71/140	
								E 5212/50 x 55/90/120					E 5212/50 x 55/90/120	
	E 5212/50 x 55/90/140	E 5212/50 x 55/90/140												
1	77	-	85	110	145	70	55	20	80	80	E 5212/63 x 55/20/ 80	63	E 5212/63 x 55/20/ 80	
						95					E 5212/63 x 55/20/ 95		E 5212/63 x 55/20/ 95	
						145					E 5212/63 x 55/56/ 95		E 5212/63 x 55/56/ 95	
											E 5212/63 x 55/56/120		E 5212/63 x 55/56/120	

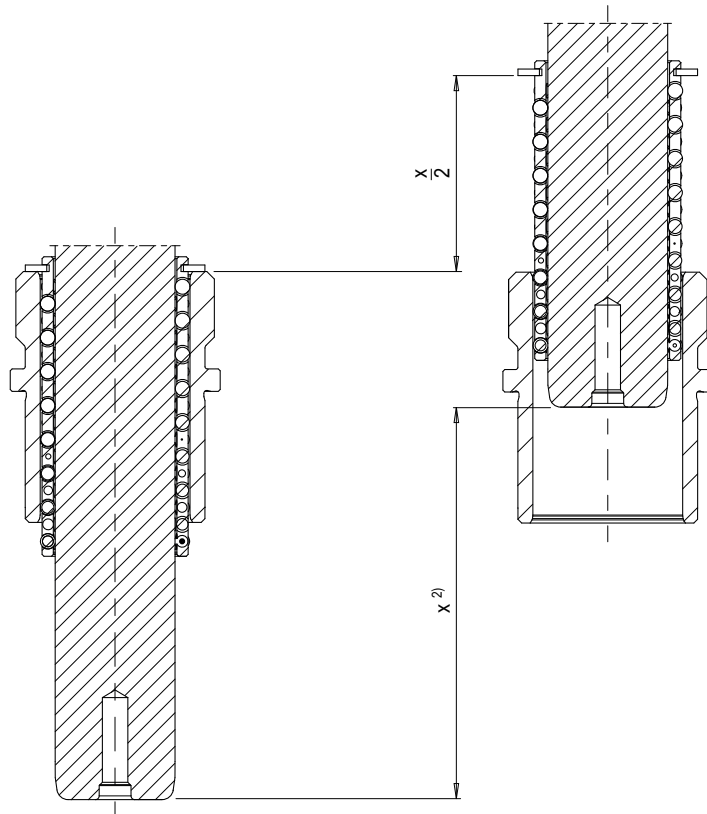
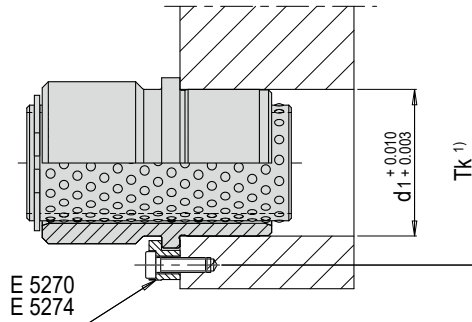


Typ / Type	d1	d3	d4	d6	d7	Tk ¹⁾	x ²⁾	d2	l1	l2	l	Nr. / No.	d2	Nr. / No.	
1	85	95	71	92	85	110	185	-	55	56	140		63	E 5212/63 x 55/56/140	
							225							90	E 5212/63 x 55/90/140
							60							160	E 5212/63 x 55/90/160
2	105	118	92	-	105	133	85	-	60	20	80	80	E 5212/80 x 60/20/ 80		
							60						80	E 5212/80 x 60/20/ 95	
1				115			135		56		120			E 5212/80 x 60/56/ 95	
							175							140	E 5212/80 x 60/56/ 120
							215							160	E 5212/80 x 60/56/ 140
														160	E 5212/80 x 60/90/ 160

1) Tk: Teilkreis Gewinde / Tk: pitch diameter threads

2) x: max. Hub / x: max. stroke

d2	E 5270/./.	E 5274/./.
19/20	E 5270/6/6	E 5274/6/6
24/25		
30/32		
38/40		
50		
63	E 5270/8/6	-
80		



i Schmierem mit VLS 250
Lubricate with VLS 250



- » Für sehr hohe Hubzahlen, begrenzte Lastaufnahme und spielfreie Führung
- » Verschiedene Längen an Kugelkäfigen pro Kugelführungsbuchse im Angebot
- » Toleranzen abgestimmt für optimale Vorspannung und leichtgängigen Lauf

- » For very high stroke numbers, limited loads and free-of-play guiding
- » Different ball cage lengths available for each ball guiding bush
- » Special tolerances of the guide diameter to reach an ideal preload and effortless running