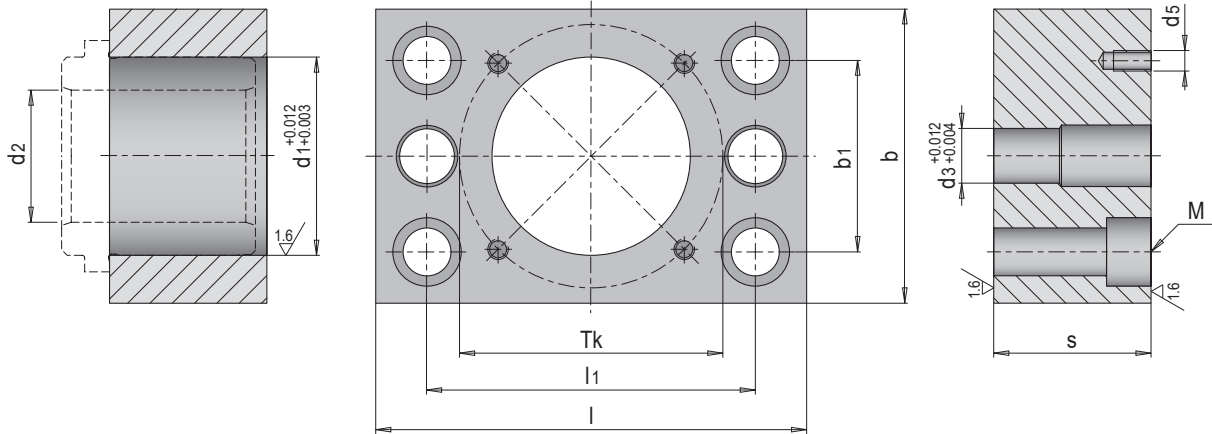


E 5193



Führungslager für E 5130, E 5132

Bush retainer plate for E 5130, E 5132



Mat.: 1.1730 $\approx 640 \text{ N/mm}^2$

b	l	M	Tk	l1	b1	d1	d3	d5	Nr. / No. /	d2 /	s /	1730
76	116	M12	66	86	46	40	16	M 6	E 5193	32	46	●
86	126		79	96	56	50			E 5193	40	56	●
96	136		89	106	66	63			E 5193	50	56	●
116	166		123	136	86	80			E 5193	63	66	●
136	186	M16	143	156	106	100		M10	E 5193	80	86	●

