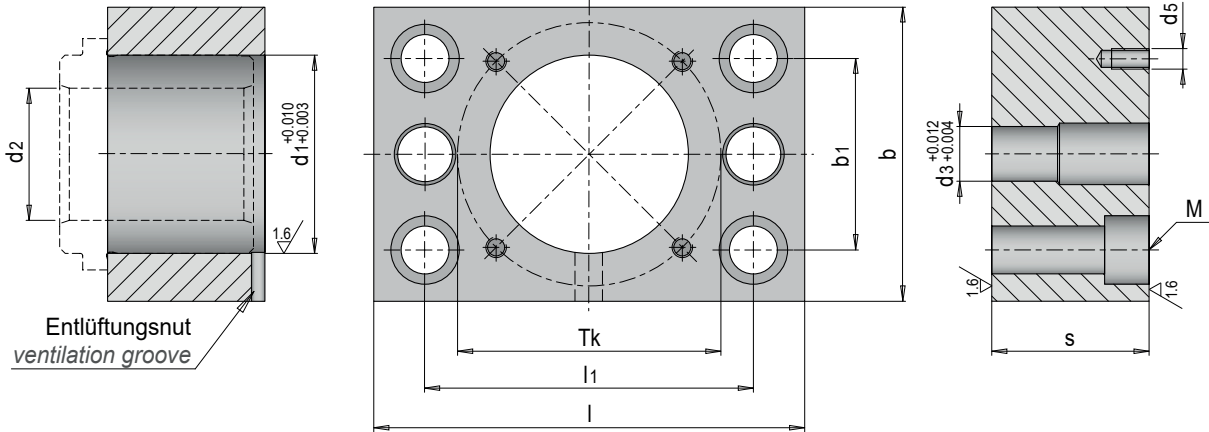


E 5192



Führungslager

Bush retainer plate



Mat.: 1.1730 $\approx 640 \text{ N/mm}^2$

b	l	M	Tk	l1	b1	d1	d3	d5	Nr. / No. /	d2 /	s /	1730
76	116	M12	67	86	46	48	16	M 6	E 5192	32	46	●
86	126		77	96	56	58			E 5192	40	46	●
96	136		91	106	66	70			E 5192	50	56	●
116	156		110	126	86	85			E 5192	63	66	●
								M 8	E 5192	63	126	●

1) E 5274: bis d2 = 50 erhältlich / E 5274: available up to d2 = 50

