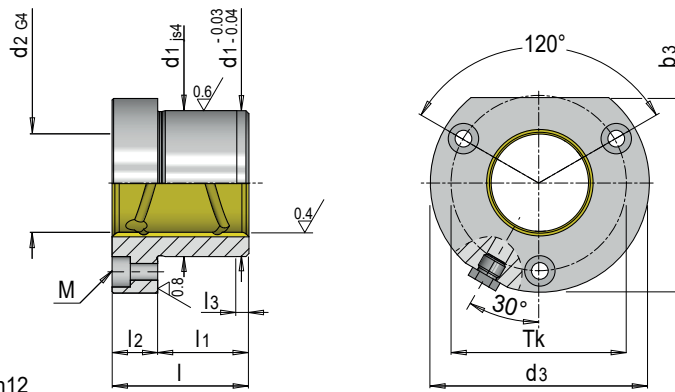


E 5180



Gleitführungsbuchse bronzebeschichtet mit Flansch

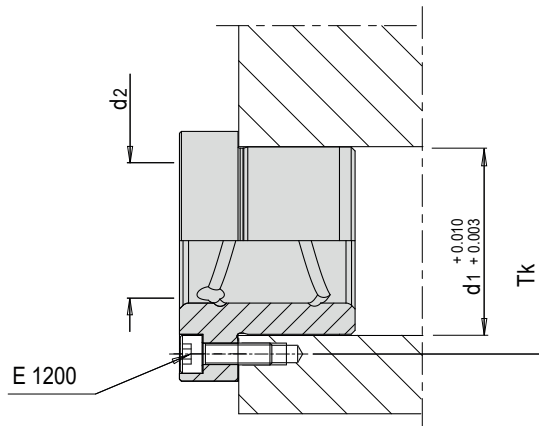
Sliding guide bush, bronze coated, with flange



Mat.: 1.1186 ≈ 50 HRC / CuSn12

≈ ISO 9448 (DIN 9831)

b3	d1	d3	Tk	l	l3	M	d2	l1	l2	Nr. / No.
43	32	50	40	33	3	M 4	20	23	10	E 5180/20 x 23/10
				38					15	E 5180/20 x 23/15
				45						E 5180/20 x 30/15
				55					30	E 5180/20 x 40/15
54.5	40	63	50	33	3	M 5	25	23	10	E 5180/25 x 23/10
				38					15	E 5180/25 x 23/15
				45						E 5180/25 x 30/15
				55					30	E 5180/25 x 30/25
64	48	72	58	45	4	M 5	32	30	15	E 5180/25 x 40/15
				60					15	E 5180/32 x 30/15
									25	E 5180/25 x 30/25
									30	E 5180/32 x 30/15
75.5	58	85	70	55	5	M 6	40	30	25	E 5180/32 x 35/25
				65					30	E 5180/40 x 30/25
									35	E 5180/40 x 35/30
									45	E 5180/40 x 45/30



i Standardschmierung mit VGS 180
Standard lubrication with VGS 180