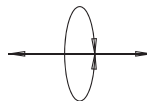
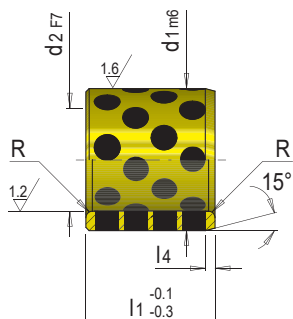


E 5156



Gleitführungsbuchse Bronze mit Festschmierstoff, glatt

Bronze sliding guide bush with solid lubricant, without collar



verwendbar für Dreh- und Längsbewegungen  
suitable for rotary and linear motion



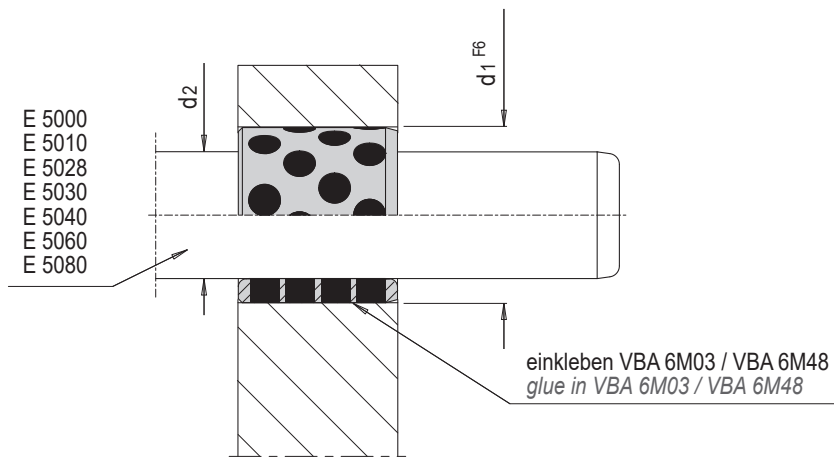
Mat.: 2.0598

≈ 200 HB / Graphit/graphite

t max. = 200°C

| R   | l4  | d2 | d1 | l1 | Nr. / No.          |
|-----|-----|----|----|----|--------------------|
| 0.8 | 1   | 8  | 12 | 8  | E 5156/ 8/ 12/ 8   |
|     |     |    |    | 10 | E 5156/ 8/ 12/ 10  |
|     |     |    |    | 12 | E 5156/ 8/ 12/ 12  |
|     |     |    |    | 15 | E 5156/ 8/ 12/ 15  |
| 0.8 | 1   | 10 | 14 | 8  | E 5156/ 10/ 14/ 8  |
|     |     |    |    | 10 | E 5156/ 10/ 14/ 10 |
|     |     |    |    | 12 | E 5156/ 10/ 14/ 12 |
|     |     |    |    | 15 | E 5156/ 10/ 14/ 15 |
| 1   | 1.5 | 12 | 18 | 20 | E 5156/ 10/ 14/ 20 |
|     |     |    |    | 10 | E 5156/ 12/ 18/ 10 |
|     |     |    |    | 12 | E 5156/ 12/ 18/ 12 |
|     |     |    |    | 15 | E 5156/ 12/ 18/ 15 |
| 1   | 1.5 | 16 | 22 | 20 | E 5156/ 12/ 18/ 20 |
|     |     |    |    | 25 | E 5156/ 12/ 18/ 25 |
|     |     |    |    | 30 | E 5156/ 12/ 18/ 30 |
|     |     |    |    | 10 | E 5156/ 16/ 22/ 10 |
| 1.5 | 2   | 20 | 28 | 12 | E 5156/ 16/ 22/ 12 |
|     |     |    |    | 15 | E 5156/ 16/ 22/ 15 |
|     |     |    |    | 20 | E 5156/ 16/ 22/ 20 |
|     |     |    |    | 25 | E 5156/ 16/ 22/ 25 |
| 1.5 | 2.5 | 25 | 33 | 30 | E 5156/ 16/ 22/ 30 |
|     |     |    |    | 35 | E 5156/ 16/ 22/ 35 |
|     |     |    |    | 40 | E 5156/ 16/ 22/ 40 |
|     |     |    |    | 50 | E 5156/ 16/ 22/ 50 |
| 1.5 | 2.5 | 32 | 42 | 20 | E 5156/ 20/ 28/ 20 |
|     |     |    |    | 25 | E 5156/ 20/ 28/ 25 |
|     |     |    |    | 30 | E 5156/ 20/ 28/ 30 |
|     |     |    |    | 35 | E 5156/ 20/ 28/ 35 |
| 2   | 3   | 40 | 50 | 40 | E 5156/ 20/ 28/ 40 |
|     |     |    |    | 50 | E 5156/ 20/ 28/ 50 |
|     |     |    |    | 60 | E 5156/ 20/ 28/ 60 |
|     |     |    |    | 30 | E 5156/ 25/ 33/ 30 |
| 2   | 3   | 50 | 60 | 35 | E 5156/ 25/ 33/ 35 |
|     |     |    |    | 40 | E 5156/ 25/ 33/ 40 |
|     |     |    |    | 50 | E 5156/ 25/ 33/ 50 |
|     |     |    |    | 60 | E 5156/ 25/ 33/ 60 |
| 2   | 3   | 50 | 60 | 30 | E 5156/ 32/ 42/ 30 |
|     |     |    |    | 35 | E 5156/ 32/ 42/ 35 |
|     |     |    |    | 40 | E 5156/ 32/ 42/ 40 |
|     |     |    |    | 50 | E 5156/ 32/ 42/ 50 |
| 2   | 3   | 50 | 60 | 60 | E 5156/ 32/ 42/ 60 |
|     |     |    |    | 25 | E 5156/ 40/ 50/ 25 |
|     |     |    |    | 30 | E 5156/ 40/ 50/ 30 |
|     |     |    |    | 35 | E 5156/ 40/ 50/ 35 |
| 2   | 3   | 50 | 60 | 40 | E 5156/ 40/ 50/ 40 |
|     |     |    |    | 50 | E 5156/ 40/ 50/ 50 |
|     |     |    |    | 60 | E 5156/ 40/ 50/ 60 |
|     |     |    |    | 80 | E 5156/ 40/ 50/ 80 |
| 2   | 3   | 50 | 60 | 30 | E 5156/ 50/ 60/ 30 |
|     |     |    |    | 35 | E 5156/ 50/ 60/ 35 |
|     |     |    |    | 40 | E 5156/ 50/ 60/ 40 |
|     |     |    |    | 50 | E 5156/ 50/ 60/ 50 |
| 2   | 3   | 50 | 60 | 60 | E 5156/ 50/ 60/ 60 |
|     |     |    |    | 80 | E 5156/ 50/ 60/ 80 |
|     |     |    |    | 30 | E 5156/ 50/ 60/ 30 |
|     |     |    |    | 35 | E 5156/ 50/ 60/ 35 |





**i** Initialschmierung mit VGM 160  
Initial lubrication with VGM 160