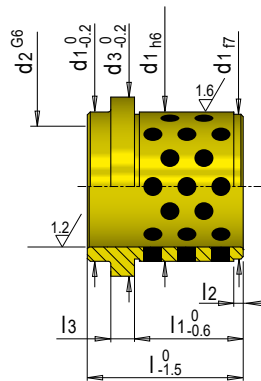


E 5130



Gleitführungsbuchse Bronze mit Festschmierstoff und Bund

Sliding guide bush, bronze, with solid lubricant and collar



Mat.: 2.0598

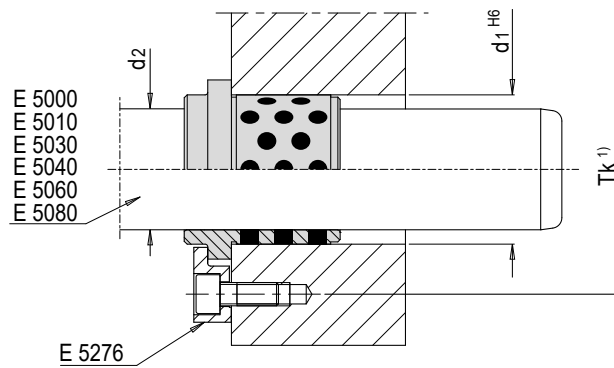
≈ 200 HB / Graphit / graphite

≈ DIN 9834 / ISO 9448

t max. = 200°C

d1	d3	Tk	E 5276/./..	l	l1	l2	l3	d2	Nr. / No.
28	34	54	E 5276/ 6/ 6,3	32	20	2.5	6.3	20	E 5130/ 20
32	40	58		40	30	3		25	E 5130/ 25
40	50	66		50	38	4		32	E 5130/ 32
50	63	79		63	48	5		40	E 5130/ 40
63	71	89		71	54	6		50	E 5130/ 50
80	90	123	E 5276/10/10	80	61	8	10	63	E 5130/ 63
100	112	143		100	78	10		80	E 5130/ 80
125	140	168		125	104	12.5		100	E 5130/100

1) Tk: Teilkreis Gewinde / Tk: pitch diameter threads



Initialschmierung mit VGM 160  
Initial lubrication with VGM 160