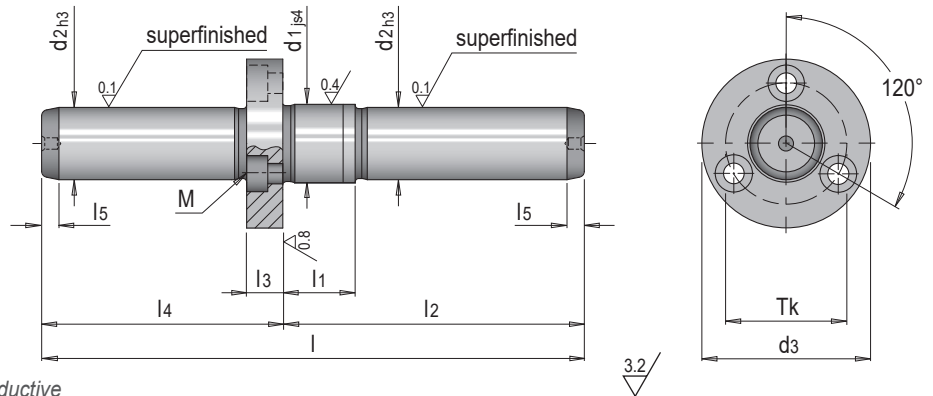


**E 5078**



**Führungssäule mit Mittenflansch für Module**

*Guide pillar with centre flange, for modules*



Mat.: 1.3505  $\approx 62$  HRC induktiv / inductive

| d1 | d3 | Tk | l   | l1 | l3 | l5 | M   | d2 | l2  | l4 | Nr. / No.           |
|----|----|----|-----|----|----|----|-----|----|-----|----|---------------------|
| 13 | 28 | 20 | 90  | 12 | 6  | 4  | M 3 | 12 | 50  | 40 | E 5078/12 x 50/ 40  |
|    |    |    | 110 |    |    |    |     |    | 60  |    | E 5078/12 x 60/ 50  |
|    |    |    | 130 |    |    |    |     |    | 70  |    | E 5078/12 x 70/ 60  |
| 18 | 38 | 28 | 122 | 16 | 8  | 5  | M 4 | 16 | 70  | 52 | E 5078/16 x 70/ 52  |
|    |    |    | 132 |    |    |    |     |    | 62  |    | E 5078/16 x 70/ 62  |
|    |    |    | 142 |    |    |    |     |    | 52  |    | E 5078/16 x 90/ 52  |
|    |    |    | 152 |    |    |    |     |    | 90  | 62 | E 5078/16 x 90/ 62  |
|    |    |    | 160 |    |    |    |     |    |     | 70 | E 5078/16 x 90/ 70  |
|    |    |    | 180 |    |    |    |     |    |     | 90 | E 5078/16 x 90/ 90  |
| 22 | 42 | 32 | 120 | 20 | 8  | 5  | M 4 | 19 | 70  | 50 | E 5078/19 x 70/ 50  |
|    |    |    | 160 |    |    |    |     |    | 90  |    | E 5078/19 x 90/ 70  |
|    |    |    | 180 |    |    |    |     |    | 110 |    | E 5078/19 x 110/ 70 |

1) l4: Länge l4 auf Wunsch abgestimmt +0/-0.02 / l4: Length l4 adjusted upon request, with tolerance +0/-0.02

2) l2: Länge l2 auf Wunsch abgestimmt +0/-0.2 / l2: Length l2 adjusted upon request, with tolerance +0/-0.2

