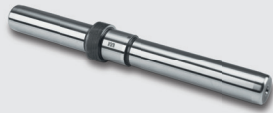
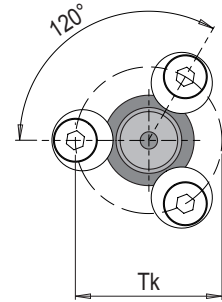
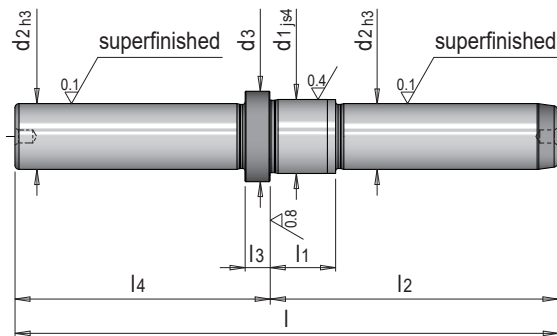


## E 5076



### Führungssäule mit Mittensbund

### Guide pillar with centre collar



3.2/

Mat.: 1.3505      ≈ 62 HRC induktiv / inductive

d1	d3	Tk	E 5270/..	l	l1	l3	d2	l2	l4	Nr. / No.	
13	16	28	E 5270/ 5/ 5	90	12	5	12	50	40	E 5076/12 x 50/ 40	
				110				60		E 5076/12 x 60/ 50	
				130				70		E 5076/12 x 70/ 60	
18	22	35	E 5270/ 6/ 6	122	16	6	16	70	52	E 5076/16 x 70/ 52	
				132				62		E 5076/16 x 70/ 62	
				142				90		52	E 5076/16 x 90/ 52
				152						62	E 5076/16 x 90/ 62
				160				70		E 5076/16 x 90/ 70	
				180				90		E 5076/16 x 90/ 90	
20	25	38	E 5270/ 6/ 6	120	20	6	19	70	50	E 5076/19 x 70/ 50	
				160				90		E 5076/19 x 90/ 70	
				180				110		E 5076/19 x 110/ 70	

1) l4: Länge l4 auf Wunsch abgestimmt +0/-0.02 / l4: Length l4 adjusted upon request, with tolerance +0/-0.02

2) l2: Länge l2 auf Wunsch abgestimmt +0/-0.2 / l2: Length l2 adjusted upon request, with tolerance +0/-0.2

