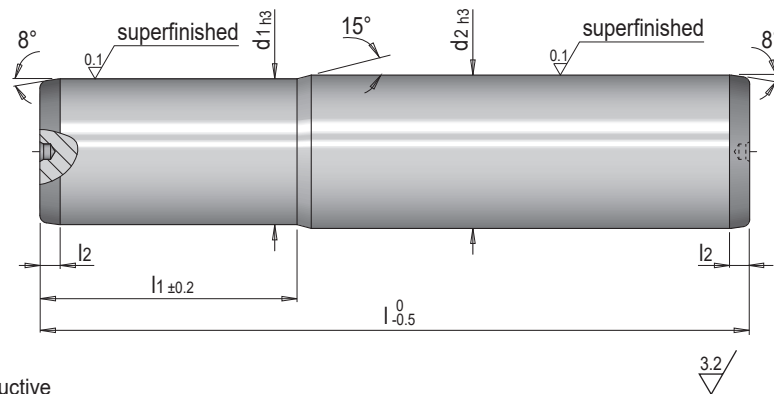


E 5038



Führungssäule glatt, einseitig abgesetzt

Guide pillar plain, offset on one side



Mat.: 1.3505 ≈ 62 HRC inductive

l1	l2	d1	d2	l	Nr. / No.
33.5	2.5	15	16	92.5	E 5038/15/16 x 92,5
				107	E 5038/15/16 x 107
		19	20	92.5	E 5038/19/20 x 92,5
				107	E 5038/19/20 x 107
41	71.5	24	25	120	E 5038/19/20 x 120
71.5				150	E 5038/19/20 x 150
41	71.5	24	25	120	E 5038/24/25 x 120
71.5				150	E 5038/24/25 x 150

