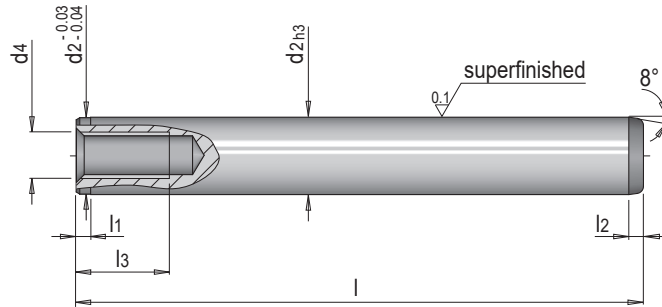


E 5028



Führungssäule glatt, für Kompaktführung

Guide pillar, plain, for compact guiding



Mat.: 1.3505

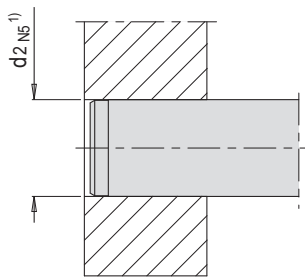
≈ 62 HRC durchgehärtet / *through hardened*
 d2 ≥ 16 mm induktiv / *inductive*

3.2/

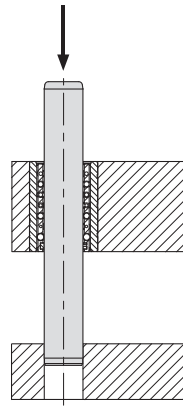
≈ ISO 9182 (DIN 9825)

l1	l2	d4	l3	d2	l	Nr. / No.
2	2	-	-	4	30	E 5028/ 4 x 30
				4	40	E 5028/ 4 x 40
				4	50	E 5028/ 4 x 50
				4	60	E 5028/ 4 x 60
				4	80	E 5028/ 4 x 80
				4	100	E 5028/ 4 x 100
				5	30	E 5028/ 5 x 30
				5	40	E 5028/ 5 x 40
				5	50	E 5028/ 5 x 50
				5	60	E 5028/ 5 x 60
				5	80	E 5028/ 5 x 80
				5	100	E 5028/ 5 x 100
				5	125	E 5028/ 5 x 125
				6	30	E 5028/ 6 x 30
				6	40	E 5028/ 6 x 40
				6	50	E 5028/ 6 x 50
				6	60	E 5028/ 6 x 60
				6	80	E 5028/ 6 x 80
				6	100	E 5028/ 6 x 100
				6	125	E 5028/ 6 x 125
				8	30	E 5028/ 8 x 30
				8	40	E 5028/ 8 x 40
				8	50	E 5028/ 8 x 50
				8	60	E 5028/ 8 x 60
				8	80	E 5028/ 8 x 80
				8	90	E 5028/ 8 x 90
				8	100	E 5028/ 8 x 100
				8	125	E 5028/ 8 x 125

l1	l2	d4	l3	d2	l	Nr./No.
3	3	M6	12	10	40	E 5028/10 x 40
				10	50	E 5028/10 x 50
				10	60	E 5028/10 x 60
				10	80	E 5028/10 x 80
				10	90	E 5028/10 x 90
				10	100	E 5028/10 x 100
				10	112	E 5028/10 x 112
				10	125	E 5028/10 x 125
				10	140	E 5028/10 x 140
				10	160	E 5028/10 x 160
				10	180	E 5028/10 x 180
				10	200	E 5028/10 x 200
				12	40	E 5028/12 x 40
				12	50	E 5028/12 x 50
				12	60	E 5028/12 x 60
				12	80	E 5028/12 x 80
				12	90	E 5028/12 x 90
				12	100	E 5028/12 x 100
				12	112	E 5028/12 x 112
				12	125	E 5028/12 x 125
				12	140	E 5028/12 x 140
				12	160	E 5028/12 x 160
				12	180	E 5028/12 x 180
				12	200	E 5028/12 x 200
	4	M8	16	16	50	E 5028/16 x 50
				16	60	E 5028/16 x 60
				16	80	E 5028/16 x 80
				16	90	E 5028/16 x 90
				16	100	E 5028/16 x 100
				16	112	E 5028/16 x 112
				16	125	E 5028/16 x 125
				16	140	E 5028/16 x 140
				16	160	E 5028/16 x 160
				16	180	E 5028/16 x 180
				16	200	E 5028/16 x 200
				16	224	E 5028/16 x 224
				19	60	E 5028/19 x 60
				19	80	E 5028/19 x 80
				19	100	E 5028/19 x 100
				19	125	E 5028/19 x 125
				19	140	E 5028/19 x 140
				19	160	E 5028/19 x 160
				19	180	E 5028/19 x 180
				19	200	E 5028/19 x 200
				19	224	E 5028/19 x 224



einpressen / fügen
press in / mate



Ausbau
Removal

