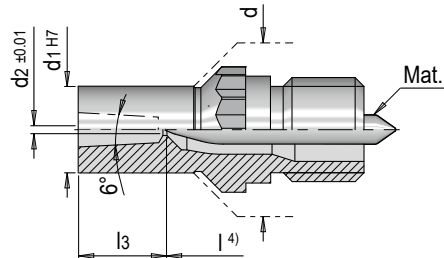


## E 400 RE



**Anschnittbaugruppe, smartFILL Ringanschnitt, durchtauchend mit Verlängerung**

*Gate assembly, smartFILL ring gate, plunging with extension*



d	d1	T <sup>1)</sup>	A [Nm] <sup>2)</sup>	Mat. <sup>3)</sup>	d2	Nr. / No.
19	8	V 34414/1/4/10	12	M	1.5	E 400 RE/19/M/1,5
27	10	V 34414/1/4/12	22		2.0	E 400 RE/27/M/1,5
37	15	V 34414/1/2/19	50		3.0	E 400 RE/27/M/2,0
					4.0	E 400 RE/37/M/3,0
47	20	V 34414/1/2/24	80	3.0	E 400 RE/37/M/4,0	
				4.0	E 400 RE/47/M/3,0	
					4.0	E 400 RE/47/M/4,0

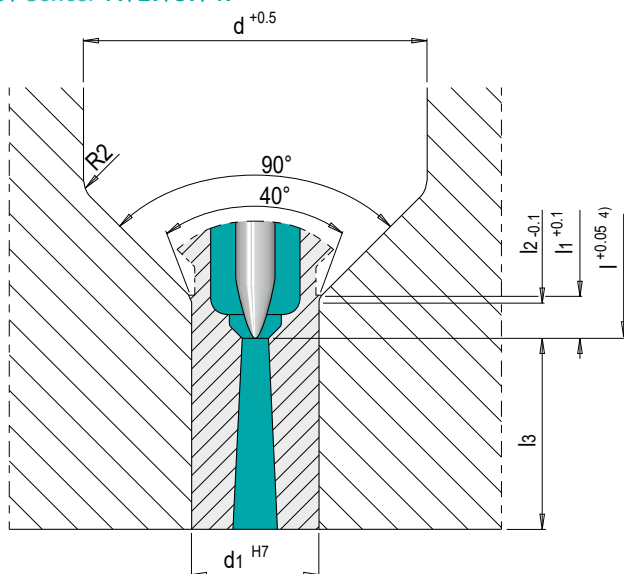
1) T: Empfohlener Steckschlüsseinsatz, zwölfkant / T: Recommended Bi-hexagon socket

2) A: Anzugsmoment (Nm) / A: Tightening torque (Nm)

3) M: Material Torpedo = Molybdän / M: Torpedo material = molybdenum

4) l: Düsenlänge / l: Nozzle length

**Serie / Series: 19/27/37/47**



d	d1	l1	l2	l3
19	8	3.5	2	10
27	10		3	
37	15	5.0	4	15
47	20	7.0	6	40