

E 33802

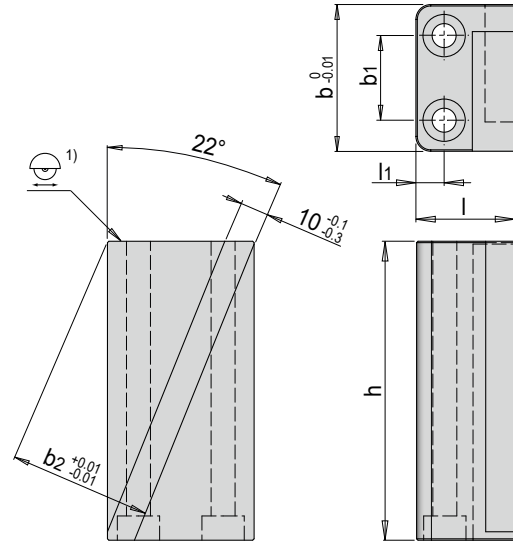
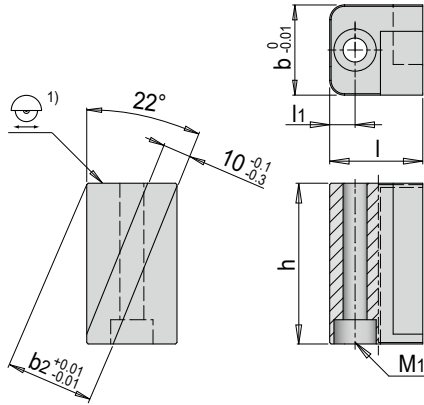


Schließkeil

Cotter

Hub / Stroke 20

Hub / Stroke 40



Mat.: 1.2842 ≈ 60 HRC

b	b1	b2	h	l	l1	M1	Hub / Stroke	Nr. / No.
32	-	30.04	57	33	9	M8	20	E 33802 / 20
52	30	48.59	106	35	10		40	E 33802 / 40

1) Bei Bedarf abstimmen / Adjust if required

