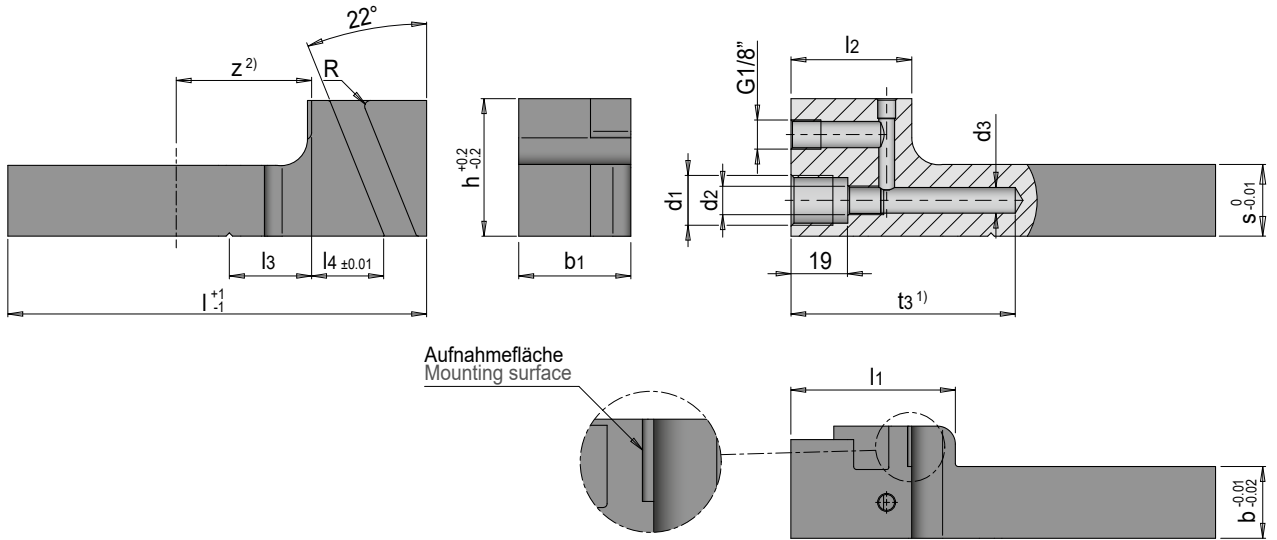


E 33801



Schieber gekühlt

Cooled slide



Aufnahmefläche
Mounting surface

Mat.: 1.2343 ESU ≈ 52 HRC

DLC beschichtet
coated

d1	d2	d3	b1	R	h	l	l1	l2	l3	l4	t3 ⁽¹⁾	z ⁽²⁾	b	s	Nr. / No.
G1/4"	M8	7.1	32.5	1	43	135	48	38	29.3	23.43	70	35	18	18	E 33801/18x18
G3/8"	M10	8.6	37.5	2	46	142	55	40.4	27	25.63	75	40	24	24	E 33801/24x24
	M12	10.2	41.5	2.5	49	145	55.5	40	35.8	26.85	80	41	30	30	E 33801/30x30

1) t3: Bei Bedarf Kühlbohrung in der Tiefe anpassen / t3: Increase cooling hole depth if necessary

2) z: Mindestmaß zur Formgebung, ausgehend von der Schieberaufnahmefläche / z: Minimum dimension for design, starting from the slide receiving surface

