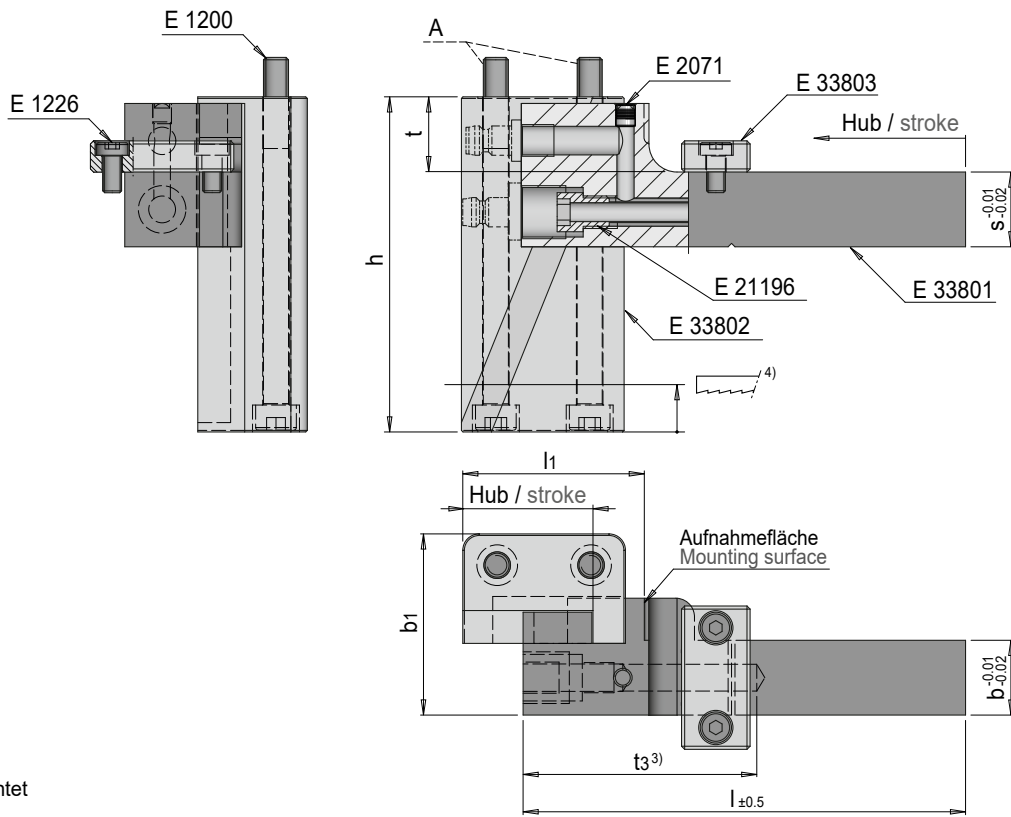


E 3380



Kompaktschiebereinheit gekühlt

Cooled compact slide unit



DLC beschichtet  
coated

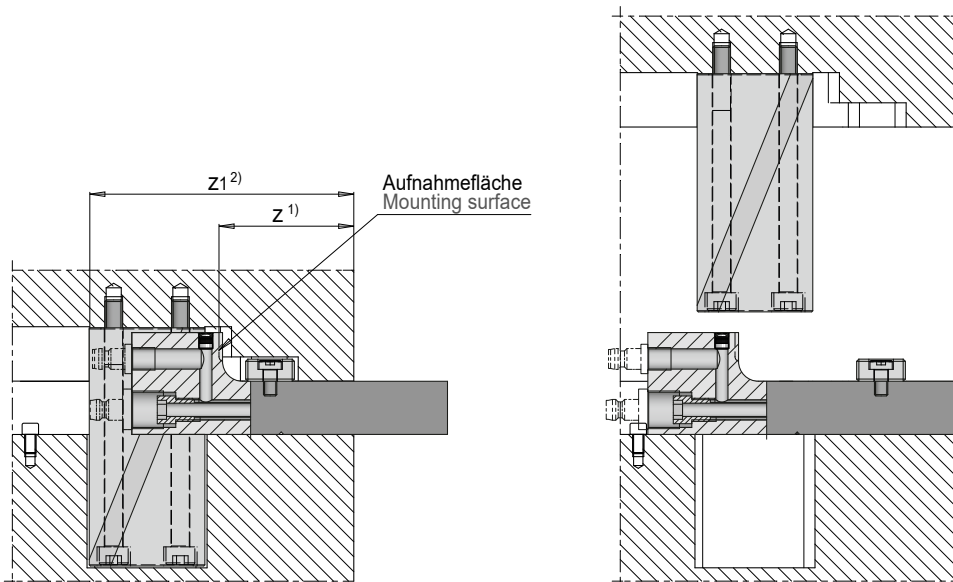
z <sup>1)</sup>	z1 <sup>2)</sup>	A	l	h	b1	l1	t	t3 <sup>3)</sup>	b	s	Hub / Stroke	Nr. / No.
35	73	1	135	57	51.5	38	26	70	18	18	20	E 3380/18x18/20
55	113	2	142	106	53.5	58	23	75	24	24	40	E 3380/18x18/40
40	79	1	142	57	56.5	39	23	75	24	24	20	E 3380/24x24/20
60	119	2	145	106	58.5	59	20	80	30	30	40	E 3380/24x24/40
41	80	1	145	57	60.5	39	20	80	30	30	20	E 3380/30x30/20
61	120	2	145	106	62.5	59	20	80	30	30	40	E 3380/30x30/40

1) z: Mindestmaß zur Formgebung, ausgehend von der Schieberaufnahmefläche / z: Minimum dimension for design, starting from the slide receiving surface

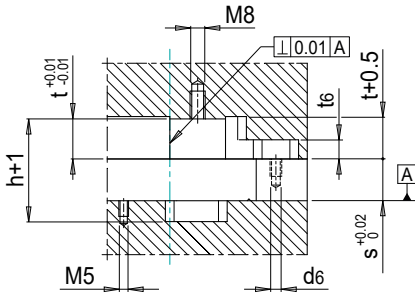
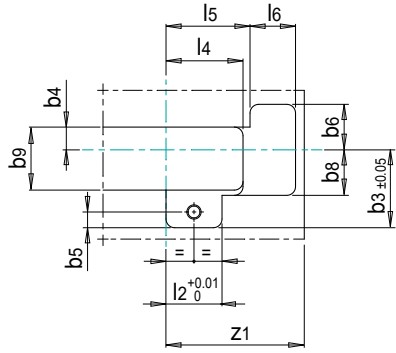
2) z1: Mindestmaß zur Formgebung, ausgehend von der Verriegelung / z1: Minimum dimension for design, starting from the lock

3) t3: Bei Bedarf Kühlbohrung in der Tiefe anpassen / t3: Increase cooling hole depth if necessary

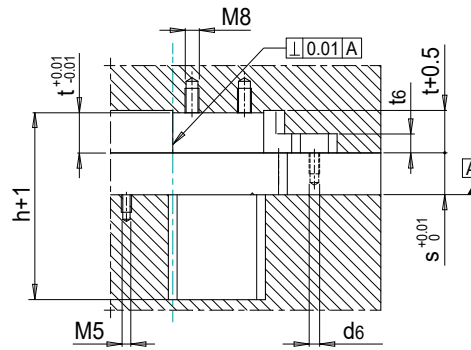
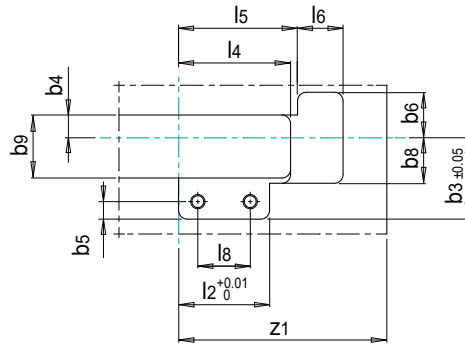
4) Für kleineren Hub Schließkeil kürzen / To reduce stroke shorten cotter



**Keil / Verriegelung: Hub 20**  
Wedge / Locking: Stroke 20

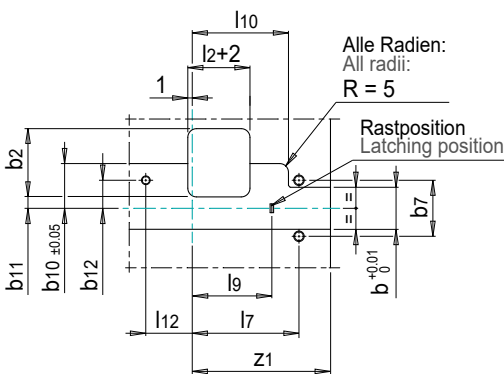


**Keil / Verriegelung: Hub 40**  
Wedge / Locking: Stroke 40

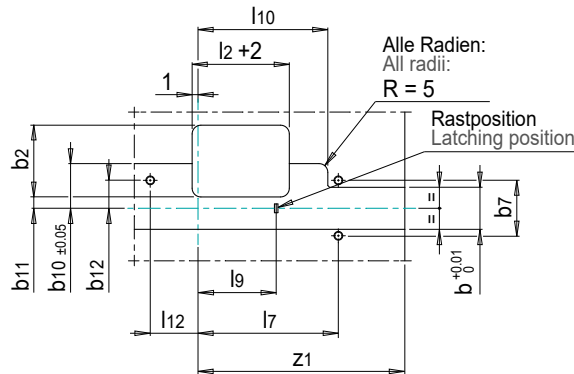


s	b	Hub / Stroke	h	l2	l4	l5	l6	l8	z1	b3	b4	b5	b6	b8	b9	t	t6	d6
18	18	20	57	32	43	43	26	-	73	42.5	10	9	23	24	31	26	11	M6
		40	106	52	63	63		30	113	44.5		10						
24	24	20	57	32	44	48	30	-	79	46.5	13	9	26	26	36	23	14	M8
		40	106	52	64	68		30	119			10						
30	30	20	57	32	52	47	30	-	80	45.5	16	9	31.5	27.5	39	20	14	M8
		40	106	52	70	68		30	120	47.5		10						

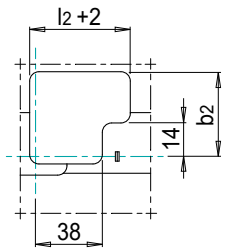
**Schieberführung: Hub 20**  
Slide guide: Stroke 20



**Schieberführung: Hub 40**  
Slide guide: Stroke 40



**E 3380/18x18x40**



s	b	Hub / Stroke	l2	l7	l9	l10	l12	z1	b2	b7	b10	b11	b12
18	18	20	32	56	46	49	25.5	73	39	26	23.55	4	16
		40	52	76	69	69	113	41					
24	24	20	32	61	44.3	55	26.5	79	39	32	25.55	6.5	
		40	52	81	75	75	119	41					
30	30	20	32	62	54.3	56	26	80	39	42	26.55	7.5	15
		40	52	83	76	76	120	41					