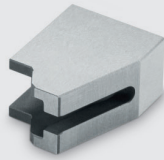
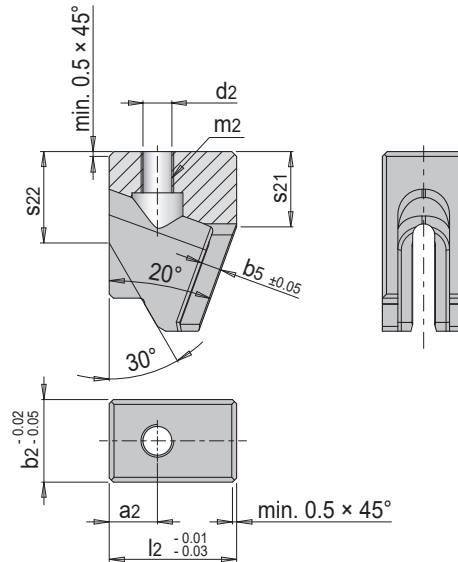


E 33103



TT-Schließkeil

TT cotter



Mat.: 1.2767 ≈ 52 HRC

a2	d2	l2	m2 ¹⁾	b5	s21	s22	s2	b2	Nr. / No.
7	4.2	18.5	M 5	3	10.94	13.28	12.5	12	E 33103/12
8	5.2	21.5	M 6	3	13.07	12.45	14	15	E 33103/15
8.5	6.4	24.5	M 8	4	15.87	15.85	16	18	E 33103/18

1) m2: Abzugsgewinde ist durchgängig ausgeführt und kann auch zur Befestigung verwendet werden / m2: Withdrawal thread is cut through and can also be used for fastening

2) m1: Erforderliche Gewindetiefe min. 1.5 x m1 / m1: Required thread depth: at least 1.5 x m1

