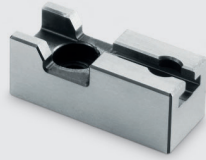
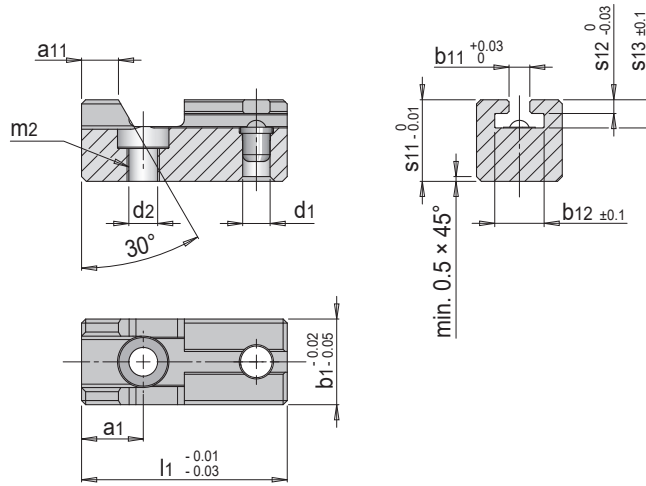


E 33102



TT-Schieberführung

TT slide guide



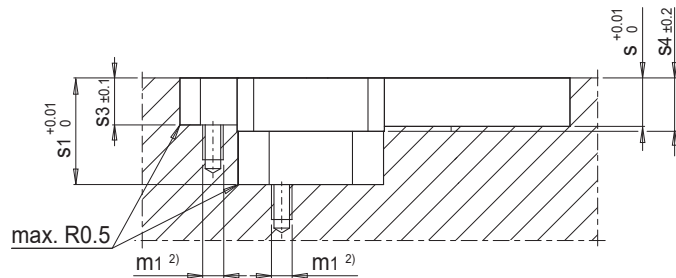
Mat.: 1.2363 ≈ 58 HRC

a1	b1	d1	l1	d2	m2 ¹⁾	a11	b11	s11	b12	s12	s13	b	Nr. / No.
9	12.5	4	30	4.2	M 5	5.38	3.03	11.9	7.2	2	4.1	12	E 33102/12
11	15.5	4	35	5.2	M 6	7.88	4.03	13.9	9.2	2.5	5.1	15	E 33102/15
12	18.5	5	40	6.4	M 8	8.23	5.03	16.4	10.7	3	6.1	18	E 33102/18

1) m2: Abzugsgewinde ist durchgängig ausgeführt und kann auch zur Befestigung verwendet werden / m2: Withdrawal thread is cut through and can also be used for fastening

2) m1: Erforderliche Gewindetiefe min. 1.5 x m1 / m1: Required thread depth: at least 1.5 x m1

3) F: Freistellen / F: Provide clearance



b	s	s1	s3	s4	a3
12	10	22	9.7	11	5.2
15	12	26	11.7	13	6.7
18	14	30.5	13.7	15	7.7

