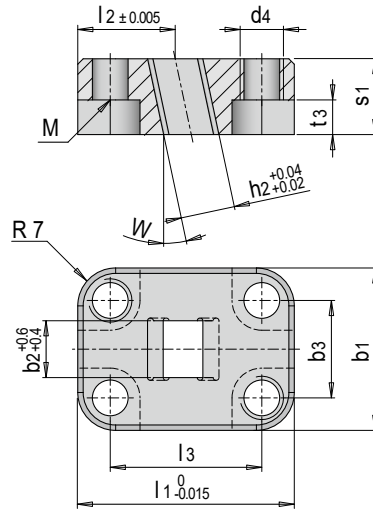


E 3249



Abstützplatte

Support plate



Mat.: 1.2312
nitriert
nitrided

b3	l3	M	d4	t3	l2	b1	l1	s1	b2	h2	W	Nr. / No.
18	28	M 6	M 8	6.4	18	30	40	14	10	10	4	E 3249/10x10/ 4
											8	E 3249/10x10/ 8
											12	E 3249/10x10/12

Freistellung laut Konstruktion
Clearance according to design

