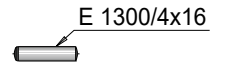
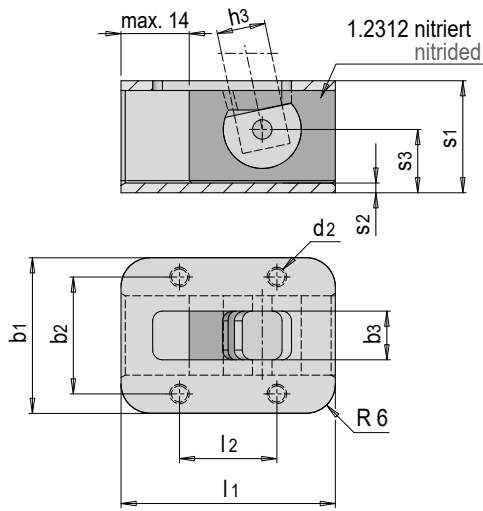


E 3248



Schrägauswerfeinheit

Inclined ejection unit



Mat.: 1.2714HH

s1	b2	d2	l2	s2	b3	h3	s3	b1	l1	Nr. / No.
23	24	M4	20	2	10	10	13	32	44	E 3248/32/44

1) W: Winkel stufenlos bis max. 12° / W: Angle floating up to max. 12°

