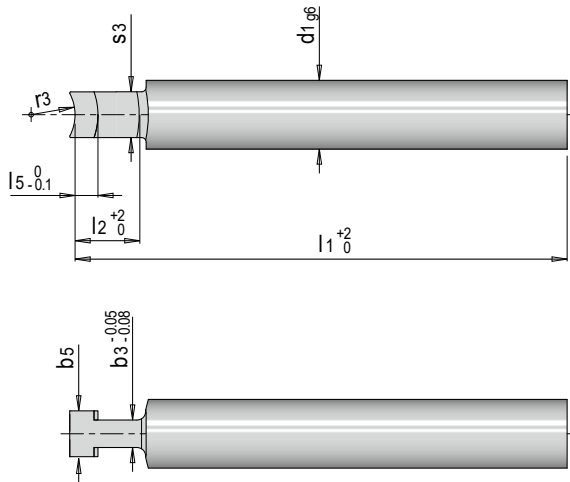


E 3244



Schrägauswerfer rund

Inclined round ejector core



Mat.: 1.2344 ≈ 40 HRC

b5	l5	b3	s3	r3	l2	d1	l1	Nr. / No.
10	5	6.1	10	10	14	10	250	E 3244/10/250
						15		E 3244/15/250

1) W: Winkel stufenlos bis max.10° / W: Angle floating up to max.10°

