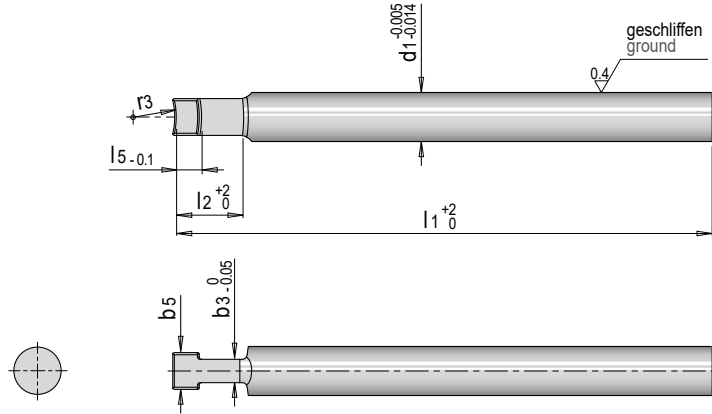


E 3243



Schrägauswerfer rund

Inclined round ejector core



Mat.: 1.2343  $\approx$  48-50 HRC

b5	l5	b3	r3	l2	d1	l1	Nr. / No.
6	4	3.81	12	12	8	200	E 3243/ 8/200

1) W: Winkel stufenlos bis max.10° / W: Angle floating up to max.10°

