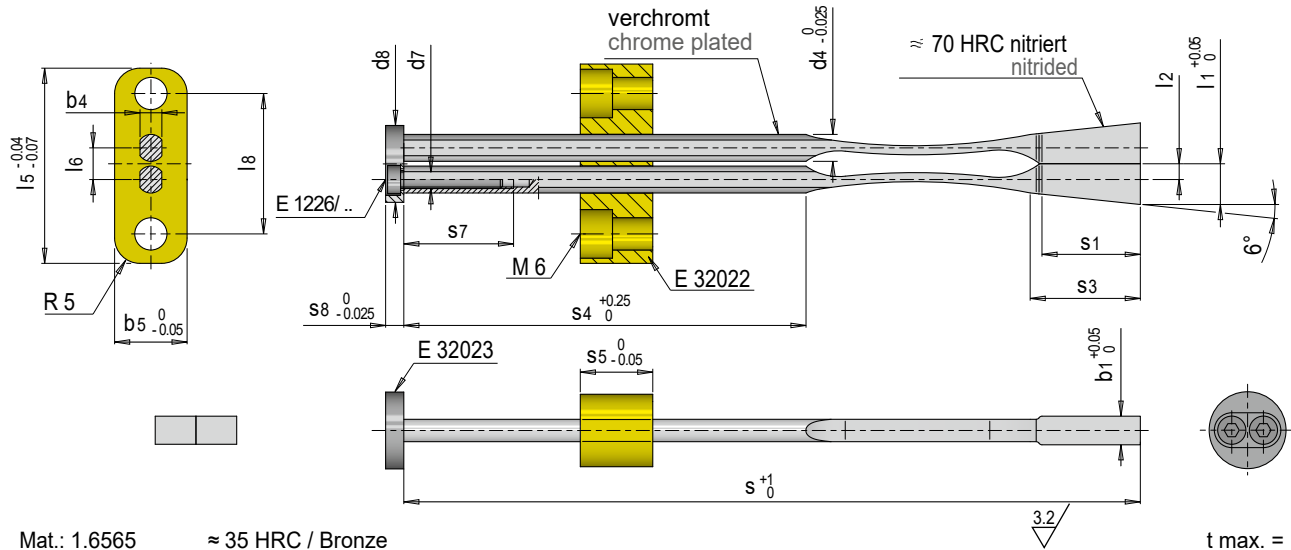


E 3202



Auswerfeinheit flexibel doppelt

Double flexible ejection unit



Mat.: 1.6565

≈ 35 HRC / Bronze

t max. = 120°C

l8	d8	s8	l7	d7	s7	l6	b5	l5	s5	d4	b4	s4	s3	s2	l2	s1	Hub max. / Stroke max.	b1	l1	s ¹⁾	Nr. / No.
32.3	20	6	13	M 4	19	7	16	45	20	5.94	4.83	88	24.3	12.5	3.5	22	3.5	6.2	9	162	E 3202/ 6/ 9,0/162
34.3	22	6	17	M 5	19	9	16	48	20	7.92	7.37	111	30	16.5	4.5	26	4.5	12.2	11.5	200	E 3202/12/11,5/200
34.3	22	6	17	M 5	19	9	16	48	20	7.92	7.37	107	33.1	20	4.5	30	4.5	14.2	12.5	200	E 3202/14/12,5/200
																		16.2	12.5	200	E 3202/16/12,5/200

1) s: Verlängerung mit E 3218 möglich / s: extension possible with E 3218

2) HRC: Bei nachträglichem Beschichten max. Temp. 120°C / HRC: Subsequent coating at max. temp. 120°C

3) Hub: Der Hub reduziert sich nach innen um 6° / Hub: The stroke is reduced by 6° on the inner side

