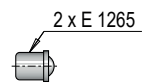
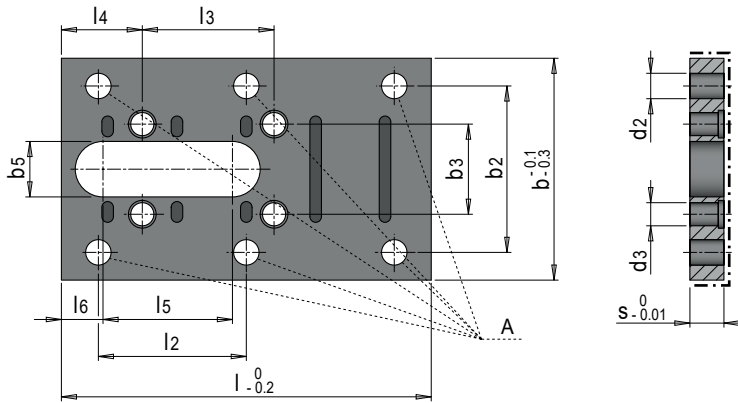


E 3160



Gleitplatte mit Druckstück

Gliding plate with thrust piece



Mat.: 1.2842 ≈ 60 HRC

...DLC... beschichtet
coated

A ¹⁾	b2	d2	l2	b3	d3 ²⁾	l3	l4	b5	l5	l6	s	b	l	Nr./No.
4	40	5.5	34	20.5	5	13.5	17.5	12	16	9	8	52	50	E 3160/ 52/ 50
			47			17.5	16.5		22				63	E 3160/ 52/ 63
6	45	5.5	32	23.5	5	28.5	17.5	12	28	9	8	57	80	E 3160/ 52/ 80
			34			13.5	17.5		16				50	E 3160/ 57/ 50
6	47	5.5	47	26.5	5	17.5	16.5	12	22	9	8	64	63	E 3160/ 57/ 63
			32			28.5	17.5		28				80	E 3160/ 57/ 80
4	52	6.6	34	24	6	13.5	17.5	14	16	10	8	65	50	E 3160/ 64/ 50
			47			17.5	16.5		22				63	E 3160/ 64/ 63
6	47	6.6	32	28	6	28.5	17.5	14	28	10	8	72	80	E 3160/ 64/ 80
			40			30	20		38				100	E 3160/ 65/ 100
4	54	6.6	43	28	6	15.5	16.5	14	20	10	8	80	63	E 3160/ 65/ 63
			60			29.5	17.5		28				80	E 3160/ 65/ 80
6	54	6.6	40	32	6	30	20	14	38	10	8	80	100	E 3160/ 72/ 100
			43			15.5	16.5		20				63	E 3160/ 72/ 63
4	62	6.6	60	39	8	29.5	17.5	16	38	13	10	90	100	E 3160/ 72/ 80
			40			30	20		38				100	E 3160/ 72/ 100
4	60	9	76	30	8	40	20	16	38	13	10	100	100	E 3160/ 80/ 63
			60			29.5	17.5		28				80	E 3160/ 80/ 80
4	68	9	76	34	8	40	20	16	38	13	10	100	100	E 3160/ 80/ 100
			40			30	20		38				100	E 3160/ 80/ 100
4	78	9	76	39	8	40	20	16	38	13	10	100	100	E 3160/ 82/ 100
			50.5			37.5	22.5		125				E 3160/ 90/ 100	
6	78	9	50.5	39	8	37.5	22.5	16	38	13	10	100	125	E 3160/ 100/ 100
6	78	9	50.5	39	8	37.5	22.5	16	38	13	10	100	125	E 3160/ 100/ 125

1) A: Anzahl Bohrungen / A: number of holes

2) d3: 4 Bohrungen für E 1265 / d3: 4 holes for E 1265

