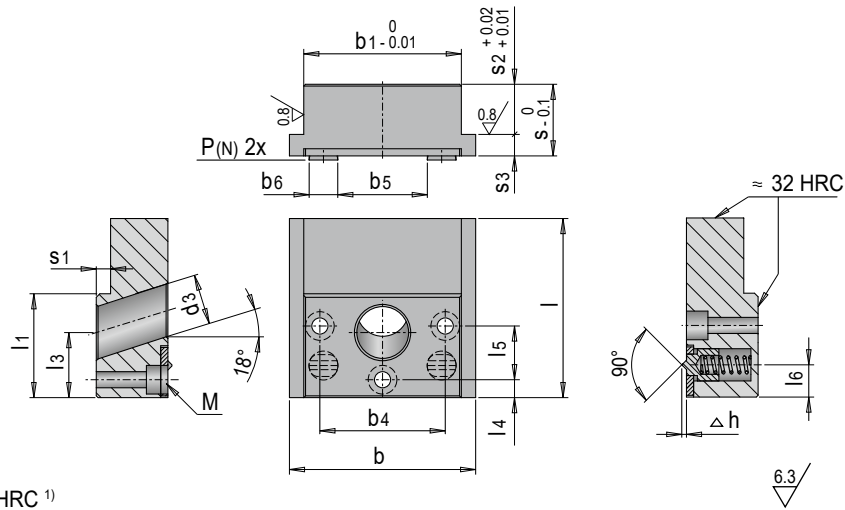


E 3146



Backenführung mit Halterasten

Sliding core guide with stoppers

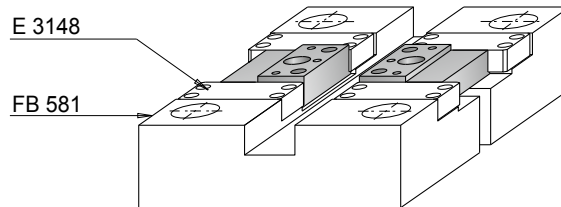


Mat.: 1.2162 ≈ 52 HRC¹⁾

t max. = 180°C

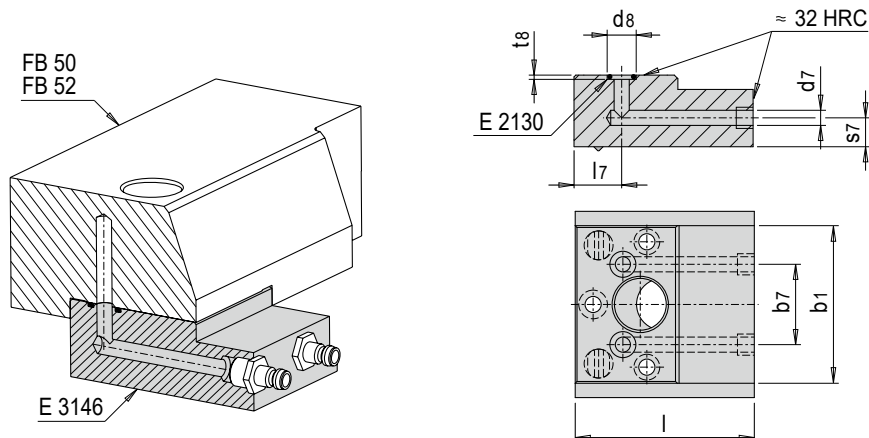
l6	b5	b6	P (N)	Δh	l4	l5	b4	M	l1	l3	d3	b	s	s1	s2	s3	b1	l	Nr. / No.
7	27	8	28	1.2	5	15	39	M 4	31	19	16	55	20	4	14	6	48	50	E 3146/48/ 50
8	29				6	21	42	M 5	35	22	18	64	24	6	18		56	64	E 3146/56/ 64
12	34	12	38	2.2	7	35	54	M 6	55	39	22	80	30	7	23	7	70	80	E 3146/70/ 80
14	39	16		3.2	12	41	64	M 8	66	47	26	96	36	9	29		84	96	E 3146/84/ 96
19	46				17	53	70	M10	86	67		112	42		34	8	98	112	E 3146/98/112

1) ≈ 52 HRC: einsatzgehärtet / ≈ 52 HRC: case hardened



BEISPIEL FÜR TEMPERIERFÜHRUNG (KUNDENSEITIGE BEARBEITUNG)

EXAMPLE FOR TEMPERATURE REGULATING CIRCUITS (TO BE MACHINED BY THE CUSTOMER)



Nr. / No.	b1	l	d7	b7	l7	s7	d8	t8	E 2130/..x..
E 3146/48/ 50	48	50	5	26	14,5	10	9,4	1,1	E 2130/ 5,8x1,5
E 3146/56/ 64	56	64	5	28	16	12	9,4	1,1	E 2130/ 5,8x1,5
E 3146/70/ 80	70	80	8	35	24 - 30	14	12,6	1,1	E 2130/ 9 x1,5
E 3146/84/ 96	84	96	8	41	28 - 40	17	12,6	1,1	E 2130/ 9 x1,5
E 3146/98/112	98	112	10	43	34 - 56	21	16,8	1,5	E 2130/ 12 x2