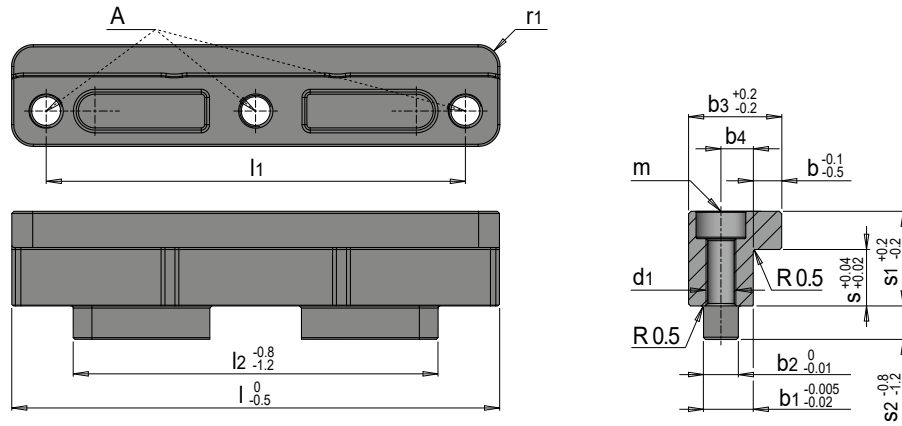


E 3120



L-Führungsleiste DLC

L-shaped guiding rail, DLC



Mat.: 1.2842 ≈ 56 HRC

DLC beschichtet
coated

A ¹⁾	m	b1	d1	l1	r1	s1	t1	b2	l2	s2	b3	l3	b4	s	b	l	Nr. / No.		
2	M5	10	M6	27	4	17.7	10	7	17	7	18.7	-	6.5	10	6	40	E 3120/10/6/ 40		
				37					50							E 3120/10/6/ 50			
				47					60							E 3120/10/6/ 60			
				67					80							E 3120/10/6/ 80			
				37					19.7							27	12	50	E 3120/12/6/ 50
				47												60		E 3120/12/6/ 60	
				57												70		E 3120/12/6/ 70	
				77												90		E 3120/12/6/ 90	
				77												10		10	E 3120/12/6/ 10
3	M6	12	M8	35	5	22.7	12	9	24	9	20.7	-	7.5	14	6	50	E 3120/14/6/ 50		
				45					60							E 3120/14/6/ 60			
				65					80							E 3120/14/6/ 80			
				85					100							E 3120/14/6/100			
2	M6	12	M8	45	5	26.7	12	9	34	9	20.7	-	7.5	14	6	60	E 3120/18/6/ 60		
				54					70							E 3120/18/6/ 70			
				74					90							E 3120/18/6/ 90			
3	M6	12	M8	55	5	26.7	12	9	44	9	20.7	-	7.5	14	6	70	E 3120/18/6/ 70		
				64					90							E 3120/18/6/ 90			
				84					110							E 3120/18/6/110			

1) A: Anzahl Bohrungen / A: number of holes

