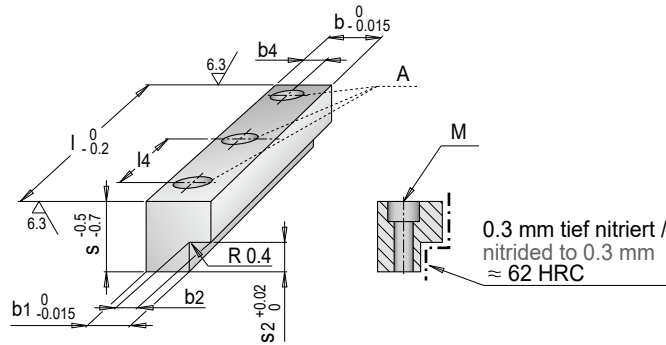


**E 3117**



**Führungsleiste einseitig, mit Schraubenbohrungen**

*One-sided guiding rail, with screw holes*



0.8/

Mat.: 1.8550

E	M	A <sup>1)</sup>	b4	l4	b	b2	s	b1	s2	l	Nr./No.
E 1226	M 4	2	5	24	12	3	12	9	7	40	E 3117/12/ 9/ 7/ 40
				34						50	E 3117/12/ 9/ 7/ 50
				47						63	E 3117/12/ 9/ 7/ 63
E 1200	M 5	2	6	24	16	4	12	12	6	40	E 3117/12/12/ 6/ 40
				34						50	E 3117/12/12/ 6/ 50
				47						63	E 3117/12/12/ 6/ 63
E 1226	M 4	3	5	32	12	3	14	9	9	80	E 3117/12/12/ 6/ 80
				47						40	E 3117/14/ 9/ 9/ 40
				63						50	E 3117/14/ 9/ 9/ 50
E 1200	M 4	2	5	24	12	3	16	9	10	40	E 3117/14/ 9/ 9/ 63
				34						40	E 3117/14/ 9/ 9/ 40
				47						50	E 3117/16/ 9/10/ 40
E 1200	M 5	2	6	34	16	5	16	11	8	63	E 3117/16/ 9/10/ 50
				47						63	E 3117/16/ 9/10/ 63
				80						80	E 3117/16/ 9/10/ 80
E 1200	M 5	3	6	42	16	4	16	12	10	100	E 3117/16/11/ 8/ 50
				52.5						63	E 3117/16/11/ 8/ 63
				63						80	E 3117/16/11/ 8/ 80
E 1200	M 5	2	6	24	16	5	20	11	12	40	E 3117/16/11/ 8/100
				34						40	E 3117/16/12/10/ 40
				47						50	E 3117/16/12/10/ 50
E 1200	M 5	3	6	32	16	4	20	11	12	63	E 3117/16/12/10/ 63
				47						80	E 3117/16/12/10/ 80
				63						50	E 3117/20/11/12/ 50
E 1200	M 6	2	9	43	20	5	20	15	8	63	E 3117/20/11/12/ 63
				60						80	E 3117/20/15/ 8/ 63
				40						100	E 3117/20/15/ 8/ 80
E 1200	M 6	3	9	52.5	20	5	20	15	11	125	E 3117/20/15/ 8/100
				70						125	E 3117/20/15/ 8/125
				63						160	E 3117/20/15/ 8/160
E 1200	M 6	2	9	43	20	5	24	15	12	80	E 3117/20/15/11/ 63
				60						80	E 3117/20/15/11/ 80
				40						100	E 3117/20/15/11/100
E 1200	M 6	3	9	52.5	20	5	24	15	12	125	E 3117/20/15/11/125
				70						125	E 3117/20/15/11/125
				63						160	E 3117/20/15/11/160
E 1200	M 6	2	9	43	20	5	25	15	8	63	E 3117/24/15/12/ 63
				60						80	E 3117/24/15/12/ 80
				40						100	E 3117/24/15/12/100
E 1200	M 6	3	9	40	20	5	25	15	8	100	E 3117/24/15/12/100
				52.5						80	E 3117/25/15/ 8/ 80
				70						100	E 3117/25/15/ 8/100
E 1200	M 6	2	9	60	20	5	25	15	13	160	E 3117/25/15/ 8/125
				70						125	E 3117/25/15/ 8/160
				63						80	E 3117/25/15/13/ 80
E 1200	M 6	3	9	40	20	5	25	15	13	100	E 3117/25/15/13/ 80
				52.5						100	E 3117/25/15/13/100
				70						125	E 3117/25/15/13/125
E 1200	M 6	2	9	60	20	5	29	15	12	160	E 3117/25/15/13/160
				70						80	E 3117/29/15/12/ 80
				63						100	E 3117/29/15/12/100
E 1200	M 8	2	11	76	25	6	32	19	10	100	E 3117/32/19/10/100
				50.5						125	E 3117/32/19/10/125
				68						160	E 3117/32/19/10/160
E 1200	M 8	3	11	58	25	6	32	19	16	200	E 3117/32/19/10/200
				76						100	E 3117/32/19/16/100
				50.5						125	E 3117/32/19/16/125
E 1200	M 8	4	11	58	25	6	32	19	16	160	E 3117/32/19/16/160
				76						200	E 3117/32/19/16/200
				50.5						100	E 3117/32/19/16/100
E 1200	M 8	2	11	76	25	6	37	19	15	100	E 3117/37/19/15/100
				50.5						125	E 3117/37/19/15/125
				68						125	E 3117/40/19/10/125
E 1200	M 8	3	11	50.5	25	6	40	19	10	160	E 3117/40/19/10/160
				68						125	E 3117/40/19/10/125
				74						200	E 3117/40/19/10/200
E 1200	M 8	4	11	58	25	6	40	19	16	250	E 3117/40/19/10/250
				76						125	E 3117/40/19/16/125
				50.5						160	E 3117/40/19/16/160
E 1200	M 8	3	11	50.5	25	6	40	19	16	125	E 3117/40/19/16/125
				68						160	E 3117/40/19/16/160
				74						250	E 3117/40/19/10/250
E 1200	M 8	4	11	50.5	25	6	40	19	16	125	E 3117/40/19/16/125
				68						160	E 3117/40/19/16/160
				74						250	E 3117/40/19/10/250

E	M	A <sup>1)</sup>	b4	l4	b	b2	s	b1	s2	l	Nr. / No.
E 1200	M 8	4	11	58	25	6	40	19	16	200	E 3117/40/19/16/200
				74						250	E 3117/40/19/16/250
E 1200	M10	3	14	64	32	8	50	24	12	160	E 3117/50/24/12/160
				84						200	E 3117/50/24/12/200
				72						250	E 3117/50/24/12/250
				93						315	E 3117/50/24/12/315
				64						160	E 3117/50/24/20/160
E 1200	M10	3	14	84	32	8	50	24	20	200	E 3117/50/24/20/200
				72						250	E 3117/50/24/20/250
				93						315	E 3117/50/24/20/315
				64						160	E 3117/50/24/20/160
				84						200	E 3117/50/24/20/200

1) A: Anzahl Bohrungen / A: number of holes

