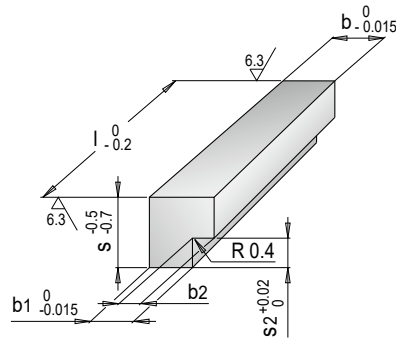


E 3116



Führungsleiste einseitig

One-sided guiding rail



0.3 mm tief nitriert /
nitrided to 0.3 mm
≈ 62 HRC

0.8/

Mat.: 1.8550

t1	t2	t3	M	b4	b	b1	b2	s	s2	l	Nr. / No.
10	4	2	M 5	6	16	12	4	12	6	40	E 3116/12/ 6/ 40
										50	E 3116/12/ 6/ 50
										63	E 3116/12/ 6/ 63
										80	E 3116/12/ 6/ 80
13	5	3	M 5	6	16	11	5	16	8	50	E 3116/16/ 8/ 50
										63	E 3116/16/ 8/ 63
										80	E 3116/16/ 8/ 80
										100	E 3116/16/ 8/100
17			M 6	9	20	15		20		63	E 3116/20/ 8/ 63
										80	E 3116/20/ 8/ 80
										100	E 3116/20/ 8/100
										125	E 3116/20/ 8/125
17	8	3	M 6	9	20	15	5	20	11	63	E 3116/20/11/ 63
										80	E 3116/20/11/ 80
										100	E 3116/20/11/100
										125	E 3116/20/11/125
22	5	3	M 6	9	20	15	5	25	8	80	E 3116/25/ 8/ 80
										100	E 3116/25/ 8/100
										125	E 3116/25/ 8/125
										160	E 3116/25/ 8/160
22	10	3	M 6	9	20	15	5	25	13	80	E 3116/25/13/ 80
										100	E 3116/25/13/100
										125	E 3116/25/13/125
										160	E 3116/25/13/160
28	6	4	M 8	11	25	19	6	32	10	100	E 3116/32/10/100
										125	E 3116/32/10/125
										160	E 3116/32/10/160
										200	E 3116/32/10/200
28	12	4	M 8	11	25	19	6	32	16	100	E 3116/32/16/100
										125	E 3116/32/16/125
										160	E 3116/32/16/160
										200	E 3116/32/16/200
36	6	4	M 8	11	25	19	6	40	10	125	E 3116/40/10/125
										160	E 3116/40/10/160
										200	E 3116/40/10/200
										250	E 3116/40/10/250
36	12	4	M 8	11	25	19	6	40	16	125	E 3116/40/16/125
										160	E 3116/40/16/160
										200	E 3116/40/16/200
										250	E 3116/40/16/250
46	8	4	M10	14	32	24	8	50	12	160	E 3116/50/12/160
										200	E 3116/50/12/200
										250	E 3116/50/12/250
										315	E 3116/50/12/315
46	16	4	M10	14	32	24	8	50	20	160	E 3116/50/20/160
										200	E 3116/50/20/200
										250	E 3116/50/20/250
										315	E 3116/50/20/315

