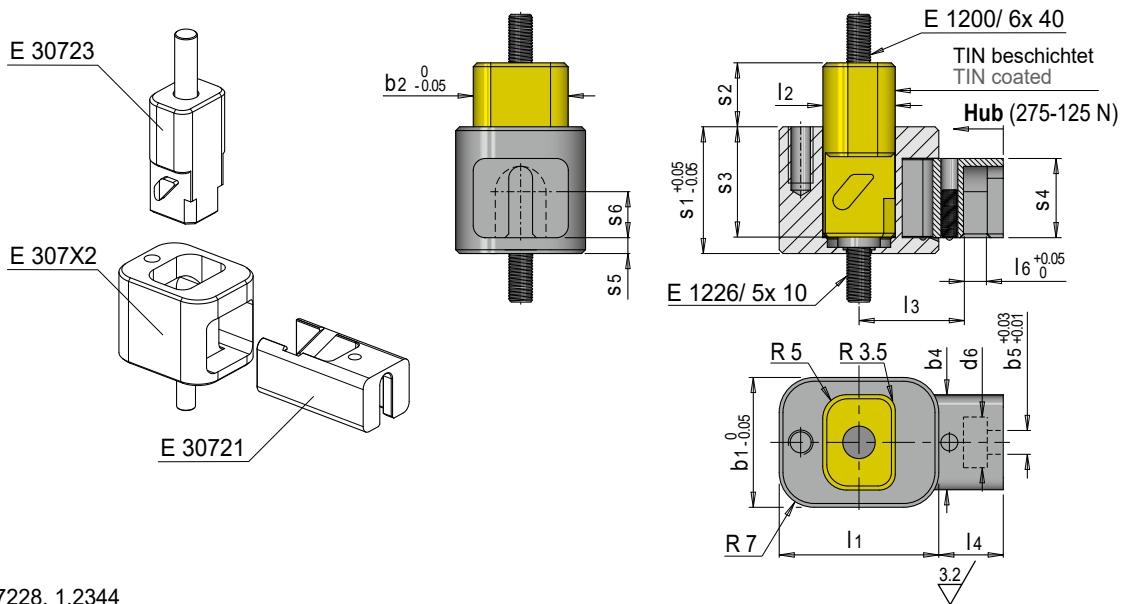


E 3072



Schiebereinheit mit Zwangsrückzug

Slide unit with mechanical pull back



Mat.: 1.7228, 1.2344

d6	l6	s6	b5	s5	b4	l4	s4	l3	b1	l1	s1	b2	l2	s3	Hub / Stroke	s2	Nr. / No.
10.16	4.78	9.22	4.76	3.175	19	13.02	15.88	21.03	26	32	25.4	19.1	14.5	22.23	5.8	12.7	E 3072/5,8/12,7
																77.8	E 3072/5,8/77,8

- 1) A: Anschlagposition, max. Druckkraft 275 N / A: Stop position, 275 N max. load
- 2) FL: Führungslänge min. 1.5 x Kerndurchmesser / FL: Guiding length min. 1.5 x core diameter
- 3) M: Montagebohrung für Kernstifte ab Länge 44 / M: Fitting hole for core pins exceeding length 44
- 4) s2: Bei Bedarf Vorspannung auf den Kern geben / s2: Provide for pre-load on the core if necessary

