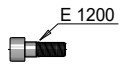
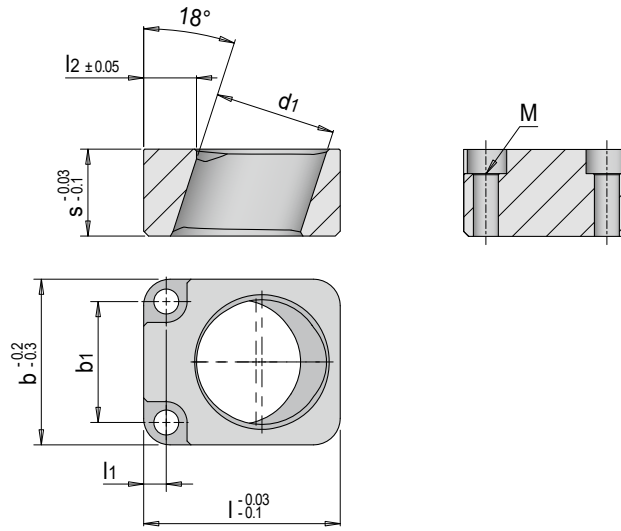


E 3064



Schrägbolzenführung

Guide for inclined pin



Mat.: 1.2363 ≈ 58 HRC

M	l1	b1	l2	r2	r1	s	b	l	d1 ¹⁾	Nr. / No.			
M5	5.5	-	16	0.5	4.5	11	22	33.5	12	E 3064/12			
			16.5						5.5	13	24	36.5	14
		15	14	15	27	16	E 3064/16						
		18	13.5	16	30	38	18	E 3064/18					
		20	13	17	32	40	20	E 3064/20					
		23	12.5	18	35	41.5	22	E 3064/22					
M6	6	24	15	1.0	6.5	21	37	46.5	24	E 3064/24			
		31	14						23	44	52	30	E 3064/30

1) d1: Für Schrägbolzen Ø d1 / d1: For inclined pin Ø d1

