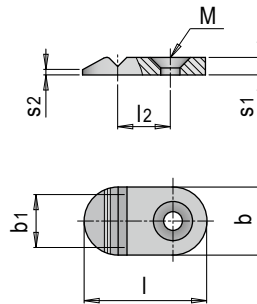


E 3045



Einrastplatte für Schieberhaltevorrichtung mit Halteplatte

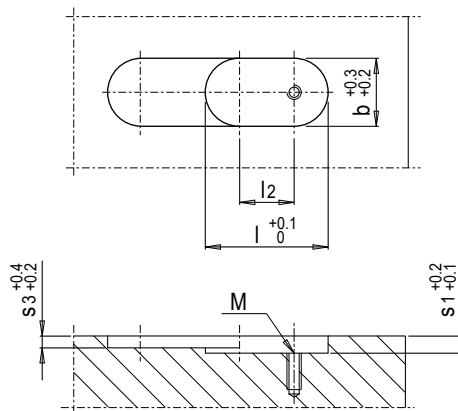
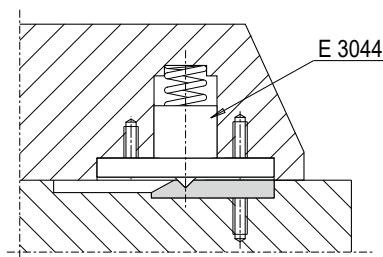
Snap-in plate for slide stopper unit with retainer plate



Mat.: 1.2162 ≈ 60 HRC

s1	s2	s3	M	l2	b	l	b1 ¹⁾	Nr. / No.
3	1.5	1.5	M4	9	12	21	8	E 3045/8
4	1.5	2.5	M4	11	16	27	12	E 3045/12
5	1.5	3.5	M5	15	20	35	16	E 3045/16

1) b1: Rastenbreite E 3044 / b1: Width of the E 3044 stopper



- » Minimiert den Verschleiß in der Formplatte - empfehlenswert bei nicht gehärteten Formplatten
- » Einfacher und zeitsparender Einbau, auch für unsere FB-Backenformen einsetzbar
- » Reduces wear and tear on the cavity plates - recommended for unhardened plates
- » Quick and simple mounting - also usable for FB-sliding core moulds