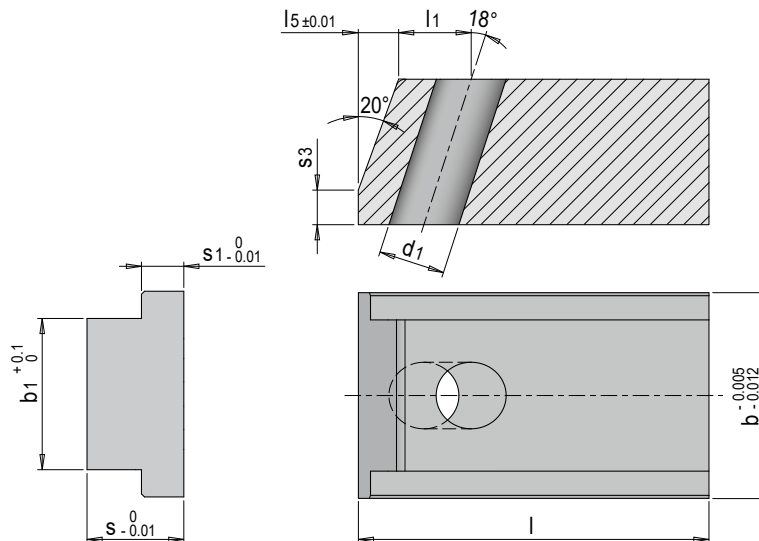


E 3017



Schieber, unten geführt

Slide with bottom guide



Mat.: 1.2311 $\approx 1080 \text{ N/mm}^2$

b	d1	l1	s1	s3	l5	s	b1	l	Nr. / No.
52	15	15	10	6	5.1	20	40	80	E 3017/ 20/ 40/ 80
							40	120	E 3017/ 20/ 40/120
								62	80
72	17	17	10	6	5.1	20	60	120	E 3017/ 20/ 50/120
							60	80	E 3017/ 20/ 60/ 80
								120	E 3017/ 20/ 60/120
52	15	15	12	6	6.92	25	40	80	E 3017/ 25/ 40/ 80
							40	120	E 3017/ 25/ 40/120
								62	80
72	17	17	12	6	6.92	25	60	120	E 3017/ 25/ 50/120
							60	80	E 3017/ 25/ 60/ 80
								120	E 3017/ 25/ 60/120
96	17	17	12	6	6.92	25	80	80	E 3017/ 25/ 80/ 80
							80	120	E 3017/ 25/ 80/120
								90	90
52	15	15	14	8	8.74	32	40	140	E 3017/ 32/ 40/140
							40	90	E 3017/ 32/ 50/ 90
								62	140
72	17	17	14	8	8.74	32	60	90	E 3017/ 32/ 60/ 90
							60	140	E 3017/ 32/ 60/140
								96	90
116	21	21	14	8	8.74	32	80	140	E 3017/ 32/ 80/140
							80	140	E 3017/ 32/ 80/140
								100	90
52	15	15	18	8	11.65	40	40	140	E 3017/ 32/100/140
							40	100	E 3017/ 40/ 40/100
								62	160
72	17	17	18	8	11.65	40	50	100	E 3017/ 40/ 50/100
							50	160	E 3017/ 40/ 50/160
								96	100
116	21	21	18	8	11.65	40	80	160	E 3017/ 40/ 60/160
							80	100	E 3017/ 40/ 80/100
								136	160
52	19	19	25	12	18.56	63	100	100	E 3017/ 40/100/100
							100	160	E 3017/ 40/100/160
								120	100
72	21	21	25	12	18.56	63	160	160	E 3017/ 40/120/160
							160	110	E 3017/ 63/ 40/110
								96	170
116	25	25	25	12	18.56	63	50	110	E 3017/ 63/ 50/110
							50	170	E 3017/ 63/ 50/170
								136	110
52	19	19	32	16	23.29	80	60	110	E 3017/ 63/ 60/110
							60	170	E 3017/ 63/ 60/170
								96	110
72	21	21	32	16	23.29	80	80	170	E 3017/ 63/ 80/170
							80	110	E 3017/ 63/ 100/110
								136	170
52	19	19	32	16	23.29	80	100	110	E 3017/ 63/100/110
							100	170	E 3017/ 63/100/170
								62	120
62	19	19	32	16	23.29	80	170	170	E 3017/ 63/120/170
							170	125	E 3017/ 80/ 40/125
								190	E 3017/ 80/ 40/190
62	19	19	32	16	23.29	80	50	125	E 3017/ 80/ 50/125
							125	E 3017/ 80/ 50/125	



b	d1	l1	s1	s3	l5	s	b1	l	Nr./No.
62	19	19	32	16	23.29	80	50	190	E 3017/ 80/ 50/190
72	21	21					60	125	E 3017/ 80/ 60/125
96	25	25	32	16	23.29	80	80	125	E 3017/ 80/ 80/125
							190	E 3017/ 80/ 80/190	
116	25	25	32	16	23.29	80	100	125	E 3017/ 80/100/125
136							190	E 3017/ 80/100/190	
	136	25	25	32	16	23.29	80	120	125
190								E 3017/ 80/120/190	
62	19	19	40	16	30.57	100	50	140	E 3017/100/ 50/140
72	21	21					60	140	E 3017/100/ 60/140
96	25	25	40	16	30.57	100	80	140	E 3017/100/ 80/140
							210	E 3017/100/ 60/210	
116	25	25	40	16	30.57	100	100	140	E 3017/100/ 80/210
							210	E 3017/100/ 80/210	
136	25	25	40	16	30.57	100	100	140	E 3017/100/100/140
							210	E 3017/100/100/210	
136	25	25	40	16	30.57	100	120	140	E 3017/100/120/140
							210	E 3017/100/120/210	

