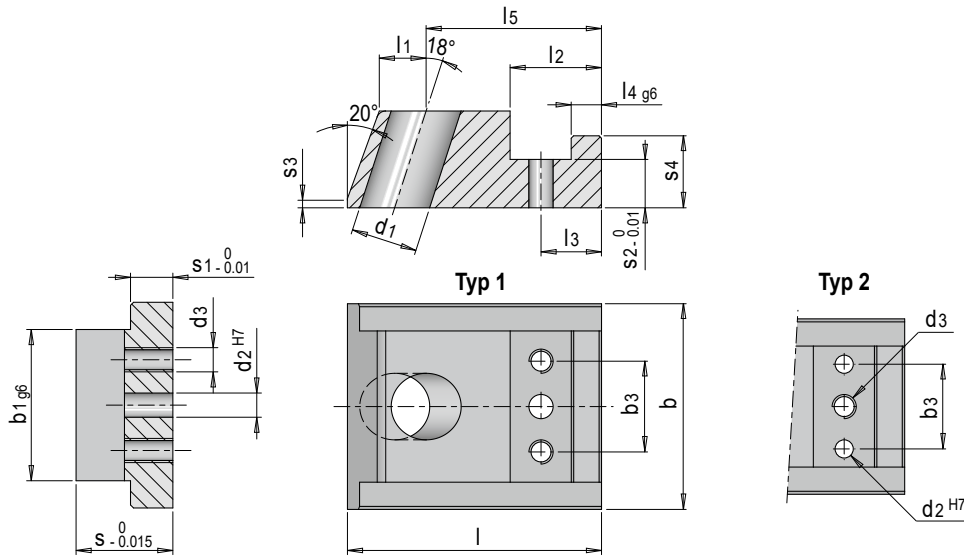


E 3013



Schieber für Kerneinsatz

Slide for core



Mat.: 1.2343 ≈ 54 HRC

Typ / Type	b	l	d1	l1	s1	d2	l2	s2	b3	d3	l3	s3	l4	s4	l5	s	b1	Nr. / No.
2 1	27	40	11	7.75	6	3	15.1	6	14	M 4	10	1.5	5	8.9	28.44	12	20	E 3013/12/20
	4					15			25								E 3013/12/25	
	4					20			32								E 3013/12/32	
2 1	29	42	11	7.75	8	3	15.1	8	14	M 4	10	1.5	5	11.9	28.98	16	20	E 3013/16/20
	4					15			25								E 3013/16/25	
	4					20			32								E 3013/16/32	
1	34	46	13	9.75	8	4	18.1	9	15	M 4	13	2	8	13.9	29.71	20	25	E 3013/20/25
	4					20			32								E 3013/20/32	
	4					25			40								E 3013/20/40	
1	34	52	13	9.75	8	4	22.1	10	15	M 4	16	2	10	15.9	33.89	25	25	E 3013/25/25
	4					20			32								E 3013/25/32	
	4					25			40								E 3013/25/40	
1	43	60	15	11.6	10	6	26.1	12	20	M 5	19	2	12	19.9	37.47	32	32	E 3013/32/32
	25					40			E 3013/32/40									
	30					50			E 3013/32/50									

