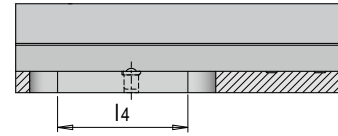
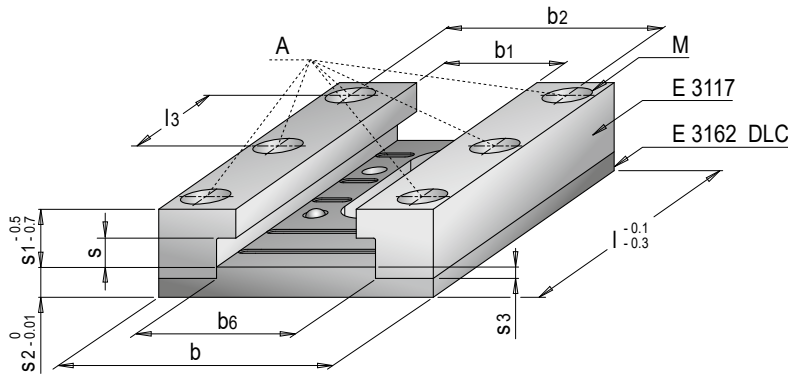


## E 30110



### Schieberführungskasten, Führungsleisten eingelassen

Slide guiding kit, guiding rails embedded



DLC beschichtet / coated

E <sup>1)</sup>	E <sup>2)</sup>	A <sup>3)</sup>	b	b2	b6	M	s2	l3	s3	b4	l4 <sup>3)</sup>	s	s1	b1	l	Nr. / No.															
E 3016	E 3027	4	36	26	18	M 4	8	24	4	8	13	3	8	12	40	E 30110/ 8/ 12/ 40															
															50	E 30110/ 8/ 12/ 50															
															63	E 30110/ 8/ 12/ 63															
			40	30	22			10		13	16			22	16	20	40	50	63	40	E 30110/ 8/ 16/ 40										
																					E 30110/ 8/ 16/ 50										
																					E 30110/ 8/ 16/ 63										
		44	34	26	12	16	22	22	25	40	50	63	40	50	63	E 30110/ 8/ 20/ 40															
																E 30110/ 8/ 20/ 50															
																E 30110/ 8/ 20/ 63															
		49	39	31	24	34	47	24	34	47	22	16	22	25	40	50	63	E 30110/ 8/ 25/ 40													
																		E 30110/ 8/ 25/ 50													
																		E 30110/ 8/ 25/ 63													
56	46																	38	24	34	47	24	34	47	22	16	32	40	50	63	E 30110/ 10/ 12/ 40
																															E 30110/ 10/ 12/ 50
																															E 30110/ 10/ 12/ 63
E 3016 oder / or E 3013 + E 3014	E 3027	4	36	26	18	M 4	8	24	4	8	13	5	10	12	40	E 30110/ 10/ 12/ 40															
															50	E 30110/ 10/ 12/ 50															
															63	E 30110/ 10/ 12/ 63															
			40	30	22			10		13	16			22	16	20	40	50	63	40	E 30110/ 10/ 16/ 40										
																					E 30110/ 10/ 16/ 50										
																					E 30110/ 10/ 16/ 63										
		44	34	26	12	16	22	22	25	40	50	63	40	50	63	E 30110/ 10/ 20/ 40															
																E 30110/ 10/ 20/ 50															
																E 30110/ 10/ 20/ 63															
		49	39	31	24	34	47	24	34	47	22	16	22	25	40	50	63	E 30110/ 10/ 25/ 40													
																		E 30110/ 10/ 25/ 50													
																		E 30110/ 10/ 25/ 63													
56	46																	38	24	34	47	24	34	47	22	16	32	40	50	63	E 30110/ 10/ 32/ 40
																															E 30110/ 10/ 32/ 50
																															E 30110/ 10/ 32/ 63
E 3016 oder / or E 3013 + E 3014	E 3027	4	36	26	18	M 4	8	24	4	8	13	6	12	12	40	E 30110/ 12/ 12/ 40															
															50	E 30110/ 12/ 12/ 50															
															63	E 30110/ 12/ 12/ 63															
			40	30	22			10		13	16			22	16	20	40	50	63	40	E 30110/ 12/ 16/ 40										
																					E 30110/ 12/ 16/ 50										
																					E 30110/ 12/ 16/ 63										
		44	34	26	12	16	22	22	25	40	50	63	40	50	63	E 30110/ 12/ 20/ 40															
																E 30110/ 12/ 20/ 50															
																E 30110/ 12/ 20/ 63															
		49	39	31	24	34	47	24	34	47	22	16	22	25	40	50	63	E 30110/ 12/ 25/ 40													
																		E 30110/ 12/ 25/ 50													
																		E 30110/ 12/ 25/ 63													
56	46																	38	24	34	47	24	34	47	22	16	32	40	50	63	E 30110/ 12/ 32/ 40
																															E 30110/ 12/ 32/ 50
																															E 30110/ 12/ 32/ 63
E 3016 oder / or E 3013 + E 3014	E 3024 oder / or E 3026	4	52	40	28	M 5	8	24	4	12	16	8	16	20	50	E 30110/ 16/ 20/ 50															
															63	E 30110/ 16/ 20/ 63															
															80	E 30110/ 16/ 20/ 80															
			6	57	45			33		34	47			24	34	47	22	16	25	50	63	80	E 30110/ 16/ 25/ 50								
																							E 30110/ 16/ 25/ 63								
																							E 30110/ 16/ 25/ 80								
		6	64	52	40	47	32	47	32	47	22	16	32	50	63	80	E 30110/ 16/ 32/ 50														
																	E 30110/ 16/ 32/ 63														
																	E 30110/ 16/ 32/ 80														
		E 3016 oder / or E 3013 + E 3014	E 3024 oder / or E 3026	4	52	40	30	M 5	8	34	4	12	16	8	16	20	50	E 30110/ 16/ 20/ 50													
																	63	E 30110/ 16/ 20/ 63													
																	80	E 30110/ 16/ 20/ 80													
6	57				45	35	34			47		24	34			47	22	16	25	50	63	80	E 30110/ 16/ 25/ 50								
																							E 30110/ 16/ 25/ 63								
																							E 30110/ 16/ 25/ 80								
6	64			52	42	47	32	47	32	47	22	16	32	50	63	80	E 30110/ 16/ 32/ 50														
																	E 30110/ 16/ 32/ 63														
																	E 30110/ 16/ 32/ 80														
E 3016 oder / or E 3013 + E 3014	E 3024 oder / or E 3026			4	65	47	35	M 6	8	43	4	14	20	8	20	25	63	E 30110/ 20/ 25/ 63													
																	80	E 30110/ 20/ 25/ 80													
																	100	E 30110/ 20/ 25/ 100													
		6	72	54	42	43	60			47		40	60			22	20	32	63	80	100	E 30110/ 20/ 32/ 63									
																						E 30110/ 20/ 32/ 80									
																						E 30110/ 20/ 32/ 100									
6	80	62	50	43	60	47	40	60	22	20	40	63	80	100	E 30110/ 20/ 40/ 63																
															E 30110/ 20/ 40/ 80																
															E 30110/ 20/ 40/ 100																

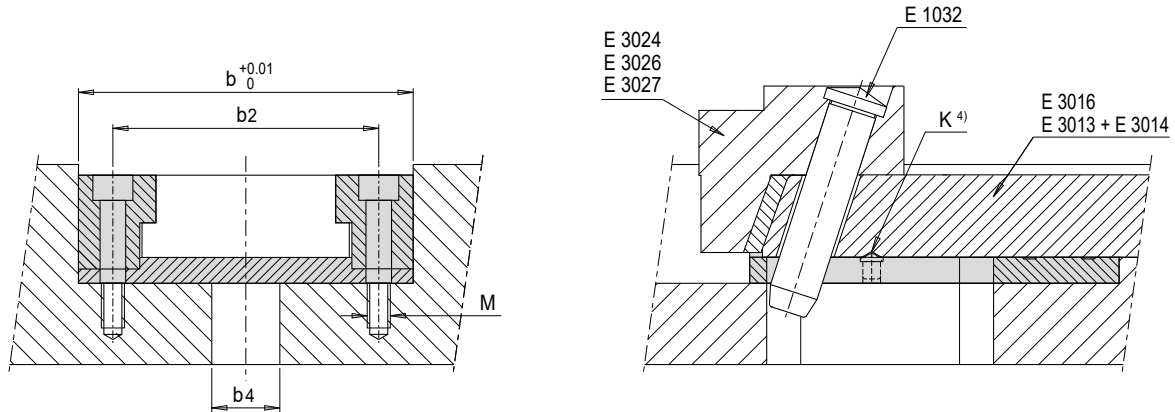
E <sup>1)</sup>		A <sup>2)</sup>	b	b2	b6	M	s2	l3	s3	b4	l4 <sup>3)</sup>	s	s1	b1	l	Nr. / No.		
E 3016 oder / or E 3013 + E 3014	E 3024 oder / or E 3026	4	65	47	35	M 6	8	60	4	14	28	8	25	25	80	E 30110/25/ 25/ 80		
		6						40			38				100	E 30110/25/ 25/100		
	4	80	62	50	60			28			80				E 30110/25/ 32/ 80			
	6				40			38			100				E 30110/25/ 32/100			
	4				60			28			80				E 30110/25/ 40/ 80			
	6				40			38			100				E 30110/25/ 40/100			
E 3016 oder / or E 3013 + E 3014	E 3024 oder / or E 3026	4	82	60	44	M 8	10	76	5	16	38	10	32	100	E 30110/32/ 32/100			
		6						50.5						125	E 30110/32/ 32/125			
	4	90	68	52	76			40						100	E 30110/32/ 40/100			
	6				50.5			125						E 30110/32/ 40/125				
	4				100			78						62	76	50	100	E 30110/32/ 50/100
	6														50.5	125	E 30110/32/ 50/125	

1) E: Passender Schieber oder Schließkeil / E: *Appropriate slide or cotter*

2) A: Anzahl Schraubenbohrungen / A: *number of screwholes*

3) l4: Maximaler Hub / l4: *Maximum stroke*

4) K: Nut für Druckstück kundenseitig fertigen / K: *Slot for thrust piece to be machined by the customer*



- » Umfangreiches Schieberprogramm ab 8 x 12 mm für kleinste Einbauräume
- » Auch mit abgesetzter Gleitplatte für eine präzise Positionierung der Führungsleisten
- » Extensive range of slides from 8 x 12 mm for the smallest installation spaces
- » With shouldered gliding plates for precise positioning of the guiding rails