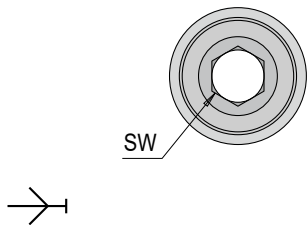


**E 2810**

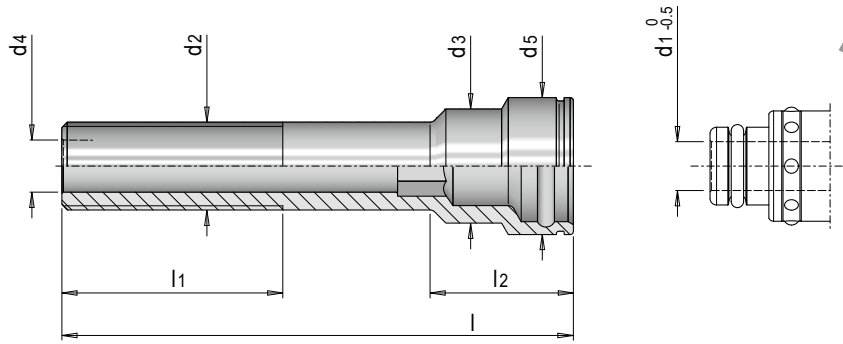


**Buchse mit Verlängerung und Gewinde, System RPL-Stäubli**

*Socket with threaded extension, system RPL-Stäubli*



Mat.: Messing vernickelt  
brass, nickel-plated



**STÄUBLI**

SW	l1	l2	d3	d4	d5	d1	d2	l	Nr. / No.
6	26	23	17.5	6	21	8	G1/8"	50	E 2810/ 8/1/8/ 50
	60							100	E 2810/ 8/1/8/100
								150	E 2810/ 8/1/8/150
8	26	22		8			G1/4"	50	E 2810/ 8/1/4/ 50
	60							100	E 2810/ 8/1/4/100
								150	E 2810/ 8/1/4/150
								200	E 2810/ 8/1/4/200